

PRÓ-REITORIA DE ENSINO – COMISSÃO DE PROCESSOS SELETIVOS

CHAVE DE CORREÇÃO – 2ª FASE DO VESTIBULAR 2015 – 1º SEMESTRE

1- LICENCIATURA EM LETRAS

Percorrendo os caminhos da linguagem, podemos nos deparar ora com recursos poéticos, ora com informações mais literais. Seja qual for o percurso escolhido, ou imposto, desbravamos as riquezas linguísticas a que somos apresentados desde nossos primeiros passos, gradativamente. Analisar racionalmente o que representa a dualidade entre o objetivo e o subjetivo em nossa língua nos faz mais aptos a dominá-la e a entendê-la. Os textos e as questões a seguir refletem acerca desses dois aspectos comunicativos essenciais. Boa prova!

TEXTO 1

Abril/2014



A subjetividade no texto dissertativo



Instituto Federal Fluminense
Concurso Vestibular 2015 – 1º Semestre – 2ª fase
Edital nº 134, de 29 de setembro de 2014
Retificado pelo Edital nº 149, de 13 de outubro de 2014

PRÓ-REITORIA DE ENSINO – COMISSÃO DE PROCESSOS SELETIVOS

A dissertação é um texto por meio do qual se utilizam argumentos para defender um ponto de vista. Visa à discussão de um problema, que deve ser tratado de forma objetiva. Essa objetividade pressupõe o predomínio do raciocínio e da lógica. Daí ser recomendável apagar do texto dissertativo as marcas de subjetividade, que enfatizam mais o enunciador do que a mensagem.

Geralmente se confunde a manifestação da subjetividade com o uso do eu. O problema não está no emprego da primeira pessoa, mas na forma como o autor desenvolve o tema. Quando o eu tem o caráter de um testemunho, dá veracidade à argumentação.

Dizer, por exemplo, “Senti na pele o descaso de nossos governantes com a educação” pode vir a se constituir num bom argumento para contestar o sistema educacional. A eficácia do texto dissertativo fica comprometida quando o emissor apresenta uma visão emocional e impressionista da realidade. Em vez de julgar, refletir, discutir os fatos, opta pelo achismo ou pela vagueza de expressão.

Chico Viana é professor de português e redação.

Disponível : <<http://revistalingua.uol.com.br/textos/blog-ponta/a-subjetividade-no-texto-dissertativo-311253-1.asp>>

Acesso em: 28 nov 2014.

QUESTÃO 1

Tendo em vista os conceitos de objetividade e de subjetividade, percebem-se alguns domínios discursivos em que se defende uma postura mais direta e objetiva, e outros em que a subjetividade é bem-vinda. No entanto, a convivência do racional com o emocional também se faz possível e eficaz. Em seu texto, o professor Chico Viana posiciona-se em relação a essa questão no texto dissertativo-argumentativo.

- a) Como ele diferencia a subjetividade propícia a esse tipo textual daquela comumente condenada?

Para o professor Chico Viana, a subjetividade está além do uso do “eu”. Caso a colocação da primeira pessoa esteja a serviço de um testemunho ou exemplificação que reforce a argumentação, ela é aceita e recomendável. Mas o posicionamento subjetivo vago e passional, sem embasamento ou função definida é tido como equivocado nesse contexto.

DESCRITOR - D5

- b) Extraia do texto um fragmento em que o autor deixa claro seu posicionamento a favor de uma determinada subjetividade.

Instituto Federal Fluminense
Concurso Vestibular 2015 – 1º Semestre – 2ª fase
Edital nº 134, de 29 de setembro de 2014
Retificado pelo Edital nº 149, de 13 de outubro de 2014

PRÓ-REITORIA DE ENSINO – COMISSÃO DE PROCESSOS SELETIVOS

“O problema não está no emprego da primeira pessoa, mas na forma como o autor desenvolve o tema.”; “Quando o eu tem o caráter de um testemunho, dá veracidade à argumentação.”; “Dizer, por exemplo, “Senti na pele o descaso de nossos governantes com a educação” pode vir a se constituir num bom argumento para contestar o sistema educacional”.

DESCRITOR - D3

TEXTO 2

A objetividade possível

Por Hélio Schwartzman em 30/09/2014 na edição 818

Reproduzido da *Folha de S.Paulo*, 25 set 2014; intertítulo do *OI*

(...) Será possível ser objetivo numa cobertura jornalística? A questão não é trivial e já ocupou grandes filósofos e cientistas.

É Immanuel Kant (1724-1804) quem traça as linhas do debate moderno. Para o filósofo de Königsberg, podemos conceber uma realidade objetiva, isto é, que exista independentemente das ideias que tenhamos sobre as coisas que a compõem.

O problema é que essas “coisas em si” são uma mercadoria de pouco valor, já que nós, humanos, não temos acesso direto a elas, estando condenados a abordar o mundo através de nossa sensibilidade e por meio de nosso entendimento. Para Kant, o que de melhor temos à nossa disposição é o fenômeno, que seria uma espécie de interação entre a realidade objetiva e nossa forma humana, subjetiva, de percebê-la.

Assim, num plano mais metafísico, a resposta à nossa pergunta é negativa. A objetividade não seria muito mais do que uma miragem.

E é possível que Kant tenha sido um otimista. Ele, afinal, acreditava que a lógica presidia nossas operações mentais. Nas últimas décadas, porém, o cerco à objetividade se apertou. Desde que os psicólogos Daniel Kahneman e Amos Tversky mostraram nos anos 70 que, na hora de fazer escolhas, o cérebro recorre a truques que não são exatamente lógicos, cientistas já identificaram quase 200 vieses cognitivos – desde a tendência de só lembrar das evidências que corroboram nossas expectativas até os erros que permitem a formação de memórias falsas.

Equívocos factuais

É aqui que os alicerces do jornalismo começam a tremer. Se até a inteligência de um objeto simples é mediada pela subjetividade, é possível contar uma história como ela de fato aconteceu? A apuração e divulgação de notícias envolve encadeamentos lógicos e

PRÓ-REITORIA DE ENSINO – COMISSÃO DE PROCESSOS SELETIVOS

interpretações às vezes bastante complexos. Toda narrativa está repleta de escolhas, suposições e intenções que muitas vezes não estão claras nem para seu autor.

Gosto de brincar dizendo que o jornalismo é a realização diária de uma impossibilidade teórica. Reluto, porém, em abraçar com muito entusiasmo essa tese, já que ela nos condenaria a um relativismo forte. E, se é verdade que, em pequenas doses, o relativismo é um remédio contra o dogmatismo, em excesso ele destrói a possibilidade de estabelecer prioridades e hierarquizar valores. Em seu grau máximo, apagam-se as distinções entre a astrologia e a astronomia, entre o curandeiro da floresta e o médico, entre o horário eleitoral e a boa reportagem.

Ainda que não seja fácil sustentá-lo filosoficamente, penso que há uma diferença importante entre a ficção pura e simples e a exposição de eventos em princípio verificáveis. É nesse espaço estreito e epistemologicamente precário que o jornalismo busca equilibrar-se.

(...)

Hélio Schwartzman, bacharel em filosofia, é titular da coluna São Paulo da pág. A2. Na Folha, já ocupou os cargos de editor de “Mundo” e de “Opinião”. Publicou “Aquilae Titicans” em 2001

QUESTÃO 2

As reflexões de Hélio Schwartzman acerca da objetividade relativa na esfera jornalística ratificam uma tendência para se buscar uma visão mais direta e literal, sem, contudo, conseguir desvencilhar-se de uma abordagem subjetiva.

- a) Identifique no texto 2 um período em que o autor explicita a impossibilidade de ser totalmente objetivo no âmbito jornalístico.

“Toda narrativa está repleta de escolhas, suposições e intenções que muitas vezes não estão claras nem para seu autor.”; “Gosto de brincar dizendo que o jornalismo é a realização diária de uma impossibilidade teórica.”

DESCRITORES - D3 e D21

- b) No texto *A objetividade possível*, a presença das conjunções direciona a argumentação do autor. Em “*Ainda que não seja fácil sustentá-lo filosoficamente, penso que há uma diferença importante entre a ficção pura e simples e a exposição de eventos em princípio verificáveis*”, encontra-se um elemento coesivo que inicia o enunciado com um fato que poderia inviabilizar o fato apresentado a seguir, mas não o faz. Reconheça esse elemento e o substitua por um outro de mesmo valor semântico.

PRÓ-REITORIA DE ENSINO – COMISSÃO DE PROCESSOS SELETIVOS

O elemento coesivo é a locução conjuntiva “ainda que”. Tal elemento pode ser substituído pela conjunção *embora* ou por outras locuções conjuntivas, como *apesar de que*, *posto que* ou *mesmo que*, todas com valor semântico de concessão.

DESCRITOR - D25

QUESTÃO 3

A discussão sobre a objetividade jornalística traz à tona características típicas desse gênero textual, como a utilização de verbos impessoais, prevalência da terceira pessoa e ordem direta na construção dos enunciados. No entanto, sabe-se que tais recursos atenuam o posicionamento subjetivo explícito, sem eliminar totalmente alguns fatores textuais que podem influenciar a opinião do leitor. A escolha das palavras, a ordem de apresentação dos fatos, a seleção de informações, ou, ainda, a presença de vozes de autoridade sobre o assunto sugerem o ponto de vista de quem escreve. Analise o fragmento jornalístico abaixo, tendo em vista essas características e possibilidades do gênero e responda às questões a seguir.

Após auxílio-moradia, juízes agora querem adicional por tempo de serviço

Carlos Madeiro
Do UOL, em Maceió

10/11/2014 18h53

Depois do **auxílio-moradia, de R\$ 4.377,73**, os magistrados estabeleceram o próximo alvo para engordar seus vencimentos: o pagamento de um adicional por tempo de serviço, que pode elevar os salários em até 35%. Com isso, salários de profissionais em fim de carreira - hoje em R\$ 29 mil - podem receber salários de R\$ 39 mil.

Disponível em: < noticias.uol.com.br > Acesso em: 10 nov 2014.

- a) Apesar de adotar a variedade padrão da língua, a notícia pode aproximar-se do universo vocabular do leitor, ao utilizar expressões mais coloquiais. Identifique essa ocorrência no trecho analisado. Pode-se inferir que esse termo contribui para um posicionamento? Justifique sua resposta.

A expressão coloquial é “engordar seus vencimentos”, que, por sua vez, marca a presença de um ponto de vista, de uma crítica ao aumento de salário dos magistrados. Ao usar o termo “engordar”, atribui à palavra um valor conotativo e, ao mesmo tempo, pejorativo.

DESCRITOR - D7

PRÓ-REITORIA DE ENSINO – COMISSÃO DE PROCESSOS SELETIVOS

- b) A seleção e a combinação de palavras num enunciado marcam uma intenção comunicativa. Manchetes e títulos jornalísticos costumam valorizar esse processo a fim de despertar a atenção do leitor e sugerir um ponto de vista. O título do texto de Carlos Madeiro se inicia com um adjunto adverbial, deslocado de sua posição original. Comente essa estrutura gramatical e semântica como recurso comunicativo.

A expressão adverbial deslocada coloca em evidência um benefício já concedido anteriormente aos juízes e aponta uma intenção de enfatizar as vantagens salariais dos magistrados

DESCRITORES - D35 e D36

TEXTO 3



Tarsila do Amaral. *Morro da Favela* – óleo sobre tela, 64 x 76 cm. 1924

Disponível em: <<http://www.escriitoriodearte.com/blog/artigos/brasil-dos-anos-20-sob-os-olhos-de-tarsila-amaral/>>

Acesso em: 28 Nov 2014.

PRÓ-REITORIA DE ENSINO – COMISSÃO DE PROCESSOS SELETIVOS

TEXTO 4

FAVELA

Raul Bopp

Meio-dia.
O morro coxo cochila.
O sol resvala devagarzinho pela rua
torcida como uma costela.

Aquela casa de janelas com dor-de-dente
amarrou um coqueiro do lado.

Um pé de meia faz exercícios no arame.

Vizinha da frente grita no quintal:
— João! Ó João!

Bananeira botou as tetas do lado de fora.
Mamoeiros estão de papo inchado.

Negra acocorou-se a um canto do terreiro.
Pôs as galinhas em escândalo.

Lá embaixo
passa um trem de subúrbio riscando fumaça.

À porta da venda
negro bocejou como um túnel.

Disponível em:
<<http://sonsepalavraaberta.blogspot.com.br/2013/01/favela-raul-bopp-meio-dia-o-morro-coxo.html>> .
Acesso em: 28 nov 2014.

PRÓ-REITORIA DE ENSINO – COMISSÃO DE PROCESSOS SELETIVOS

QUESTÃO 4

As figuras de linguagem podem exercer uma função expressiva, retórica ou de construção em um texto. Os itens “a” e “b” desta questão exploram a possibilidade expressiva e de construção desses mecanismos textuais.

- a) “O morro coxo cochila.” O primeiro verso do poema do escritor modernista Raul Bopp constrói-se por meio de um recurso expressivo que se repete em outras estrofes do texto. Identifique esse recurso, exemplificando-o com outros dois versos do poema.

Trata-se de uma personificação ou prosopopeia. Também aparece em “Aquela casa de janelas com dor-de-dente” ou em “Um pé de meia faz exercícios no arame”.

DESCRITOR - D33

- b) A coesão textual dá-se por meio de vários recursos. A elipse, por exemplo, é uma figura de construção que permite a omissão de um termo que fica subentendido para o leitor. Transcreva, do poema “Favela”, o verso em que esse recurso foi utilizado pelo autor.

“Pôs as galinhas em escândalo.”

DESCRITORES - D22 e D23

QUESTÃO 5

A subjetividade faz com que cada artista elabore uma representação diferente sobre o mesmo tema ou objeto observado. Tarsila do Amaral é contemporânea de Raul Bopp, já que ambos estão inseridos no Modernismo brasileiro. Aponte uma aproximação e uma diferença na abordagem do tema “favela” pelos dois artistas.

Aproximação: abordagem do cotidiano de uma favela, a presença do negro como personagem, valorização de elementos da natureza.

Diferença: No poema de Raul Bopp, há alusão ao elemento urbano fora dos limites da favela como é possível observar em “Lá embaixo/passa um trem de subúrbio riscando fumaça.”, já o quadro de Tarsila apresenta o espaço de forma bucólica.

DESCRITORES - D1 e D16

PRÓ-REITORIA DE ENSINO – COMISSÃO DE PROCESSOS SELETIVOS

TEXTO 5

“Algum tempo hesitei se devia abrir estas memórias pelo princípio ou pelo fim, isto é, se poria em primeiro lugar o meu nascimento ou a minha morte. Suposto o uso vulgar seja começar pelo nascimento, duas considerações me levaram a adotar diferente método: a primeira é que eu não sou propriamente um autor defunto, mas um defunto autor, para quem a campa foi outro berço; a segunda é que o escrito ficaria assim mais galante e mais novo. Moisés, que também contou a sua morte, não a pôs no introito, mas no cabo: diferença radical entre este livro e o Pentateuco.”

Machado de Assis, in *Memórias Póstumas de Brás Cubas*

QUESTÃO 6

Segundo o dicionário da Academia Brasileira de Letras, Realismo é um “movimento das artes plásticas e da literatura, do fim do séc. XIX, que privilegia a objetividade e o rigor na imitação da realidade”. O escritor Gustavo Bernardo, no livro *O problema do Realismo em Machado de Assis*, defende a tese de que o autor de *Memórias póstumas de Brás Cubas* e *Dom Casmurro* “Não é realista”, contrariando todos os livros didáticos do Ensino Médio e grande parte da crítica literária.

a) Considerando o fragmento do romance acima e a definição do dicionário para o substantivo “Realismo”, aponte dois aspectos do trecho que contradigam a estética realista.

Contradizem a estética realista, por exemplo, a extrema pessoalidade com que o narrador conduz a abertura da obra, a linguagem indireta e subjetiva, bem como a novidade da narrativa, que se permite começar pelo final e ainda refletir sobre essa possibilidade diante do leitor; além do fato de um defunto contar a sua própria história ser uma transgressão ao rigor mimético da realidade.

DESCRITOR -D9

b) A posição do adjetivo em relação ao substantivo pode, em alguns casos, alterar o sentido de um enunciado. Aponte o sintagma nominal do fragmento de *Memórias póstumas de Brás Cubas* em que essa mudança de posição implicou alteração do sentido e explique essa alteração.

No sintagma nominal que se alterna em *autor defunto* e *defunto autor*, há uma mudança de posição que ocasiona uma alteração semântica, em decorrência de uma alteração gramatical. No primeiro caso, o termo determinado *autor* (substantivo) e o termo

PRÓ-REITORIA DE ENSINO – COMISSÃO DE PROCESSOS SELETIVOS

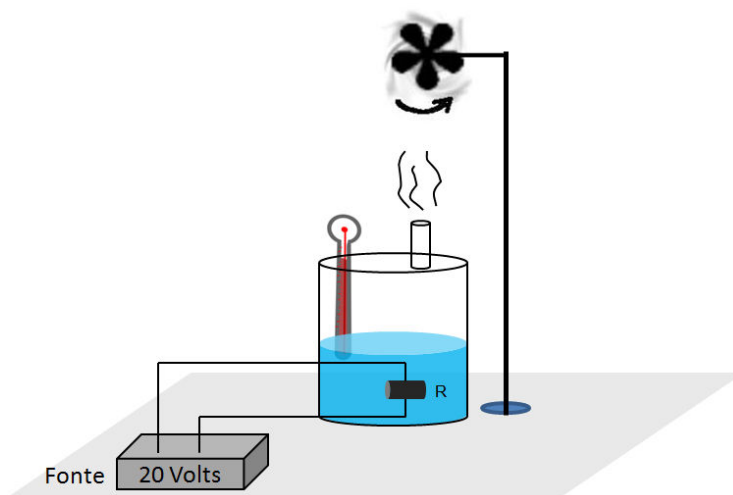
determinante *defunto* (adjetivo) indicam que o autor da obra já é falecido. No segundo caso, invertidas as posições, *defunto* passa a ser o termo determinado (substantivo) e seu determinante, o adjetivo *autor*, o que representa alguém que escreve sua obra depois de morto.

DESCRITOR - D37

2 - QUESTÕES DISCURSIVAS - FÍSICA

QUESTÃO 1

Para uma feira de Ciências, um grupo de estudantes do último ano, preocupado em demonstrar experimentalmente diferentes conceitos físicos já aprendidos, optou por construir a montagem da figura abaixo que envolve a conversão de energia elétrica em térmica e, em seguida em mecânica.



Nesse experimento, os alunos utilizaram: um recipiente de capacidade térmica desprezível contendo 100 gramas de água à temperatura inicial T_0 , e um termômetro, um suporte vertical com uma pequena hélice acoplada, além de um sistema de aquecimento com Potência igual a 160 W formado por um resistor R e por uma fonte de tensão igual a 20 V. Conforme mostra a figura, a água líquida ao ser aquecida atinge o estado de vapor d'água que escapa em direção à hélice, movimentando-a.

Instituto Federal Fluminense
Concurso Vestibular 2015 - 1º Semestre - 2ª fase
Edital nº 134, de 29 de setembro de 2014
Retificado pelo Edital nº 149, de 13 de outubro de 2014

PRÓ-REITORIA DE ENSINO – COMISSÃO DE PROCESSOS SELETIVOS

Considere : - calor específico da água $c = 1\text{cal/g}^\circ\text{C}$ e o seu $L_{\text{vap}} = 2160\text{ J/g}$;

- $1\text{ cal} = 4\text{J}$;

- desprezível qualquer tipo de atrito.

Com base nas informações dadas, responda:

- Qual o valor (em ohms) do resistor R utilizado nesse experimento?
- Sabendo que após três minutos, quando o termômetro indicava 100°C , o vapor d'água começou a se formar, qual a temperatura inicial T_0 da água?
- Supondo que o vapor d'água saia pelo tubo numa velocidade constante de 4 m/s , determine a potência mecânica (em W ou J/s) adquirida pela hélice. (Admite-se que toda energia do vapor d'água seja utilizada para a movimentação da hélice).

Padrão de Resposta

a) Usando a relação $Pot = \frac{V^2}{R}$, temos:

$$160 = \frac{20^2}{R}$$

$$R = \frac{400}{16} = 2,5\text{ ohms}$$

b) Sendo a Potência a grandeza que mede a rapidez com que o calor é trocado, temos:

$$Pot = \frac{Q}{\Delta t}$$

$$Pot \cdot \Delta t = m \cdot c \cdot \Delta T$$

$$160 \cdot 180 = 100 \cdot 4 \cdot (T_0 - 100)$$

$$T_0 = 28^\circ\text{C}$$

PRÓ-REITORIA DE ENSINO – COMISSÃO DE PROCESSOS SELETIVOS

c) Sabendo que a cada segundo o sistema libera 160 J ($Pot = 160 W$), é possível calcular a massa por segundo ($\frac{Kg}{s}$) do vapor formado a partir da seguinte equação:

$$Pot = \frac{Q_{vap}}{t} = \frac{m \cdot L_{vap}}{t}$$

$$160 = \frac{m \cdot 2160}{t}$$

$$m/t = 0,074 \frac{g}{s} \quad \text{ou} \quad 7,4 \cdot 10^{-5} Kg/s$$

Admitindo que toda energia cinética do vapor d'água seja utilizada para a movimentação da hélice (já que as perdas por atrito foram consideradas desprezíveis) e que a velocidade do vapor é $v = 4 \frac{m}{s}$, a potência mecânica adquirida pela hélice pode ser dada por:

$$Pot = \frac{E_c}{t}$$

$$Pot = \frac{E_c}{t} = \frac{1}{2} \left(\frac{m}{t} \right) v^2$$

$$Pot = \frac{1}{2} (7,4 \cdot 10^{-5}) 4^2$$

$$Pot = 5,9 \cdot 10^{-4} W \text{ ou } J/s$$

DESCRITORES: D3, D7, D9, D13, D16, D20 e D36 (Principal descritor D9)

QUESTÃO 2

Em uma aula de Física experimental, o professor construiu um equipamento capaz de lançar objetos para medir o alcance horizontal dos movimentos. Montado sobre uma mesa de 1,0 m de altura, o equipamento consiste em uma rampa de 15 cm de altura com uma mola fixa ($k = 100 N/m$) na qual posicionamos o objeto que queremos lançar horizontalmente, para isso comprimimos a mola até uma deformação x e, a partir do repouso liberamos o objeto. A rampa do experimento termina no ponto A, a partir desse ponto o objeto começa a se mover

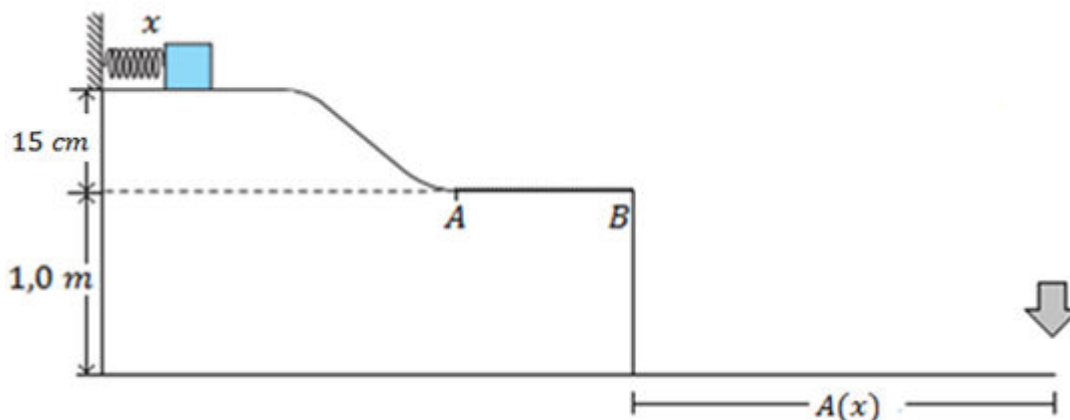
Instituto Federal Fluminense
Concurso Vestibular 2015 - 1º Semestre - 2ª fase
Edital nº 134, de 29 de setembro de 2014
Retificado pelo Edital nº 149, de 13 de outubro de 2014

PRÓ-REITORIA DE ENSINO – COMISSÃO DE PROCESSOS SELETIVOS

sobre a mesa, que possui um coeficiente de atrito $\mu = 0,3$, até o ponto B que é a extremidade da mesa. Sabemos que a distância AB vale 50 cm .

Ao utilizar uma massa de lançamento de 200 g , responda ao que se pede:

(Considere que a única região em que há atrito é o trecho AB , despreze a resistência do ar durante o experimento e utilize $g = 10\text{ m/s}^2$).



- Calcule o trabalho realizado pela força de atrito, quando o objeto percorre o trecho AB .
- Determine a expressão (“fórmula”) que relaciona como o alcance atingido pelo objeto (A) varia em relação à compressão máxima da mola (x) no instante do lançamento.
- Esboce o gráfico A (alcance) *versus* x (compressão da mola), utilizando o resultado do item **b**).

DESCRITORES: D1, D3, D4, D6, D7 e D8. (Principal descritor D7)

Padrão de Resposta

$$a) \quad \tau_{f_{at}} = \mu \cdot N \cdot d$$

$$\tau_{f_{at}} = 0,3 \cdot 0,2 \cdot 10 \cdot 0,5 = 0,3\text{ J}$$

b) Usando o teorema trabalho-energia:

$$E_{cB} = E_{Pg} + E_{PE} - \tau_{f_{at}}$$

PRÓ-REITORIA DE ENSINO – COMISSÃO DE PROCESSOS SELETIVOS

Substituindo os valores, temos:

$$\frac{0,2 \cdot v_B^2}{2} = 0,2 \cdot 10 \cdot 0,15 + \frac{100 \cdot x^2}{2} - 0,3 \cdot 0,2 \cdot 10 \cdot 0,5$$

$$v_B = \sqrt{500x^2}$$

Isso é a expressão da velocidade horizontal com que o objeto abandona a mesa em função do deslocamento da mola. Utilizando esse resultado na decomposição de movimento em duas direções:

Na horizontal (eixo x) $\left(v_B = \frac{A}{t_q}\right)$

$$t_q = \frac{A}{\sqrt{500x^2}}$$

Em que A é o alcance horizontal e t_q é o tempo de queda.

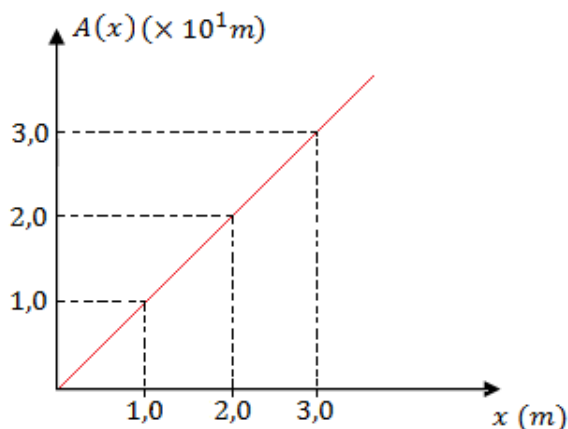
Na vertical (eixo y)

$$y - y_o = v_{oy}t + \frac{gt^2}{2}$$

A altura da queda ($y - y_o$) vale $1,0 \text{ m}$; a velocidade inicial na horizontal vale zero, $g = 10 \text{ m/s}^2$ e substituindo t por t_q , teremos:

$$A(x) = 10x$$

c)

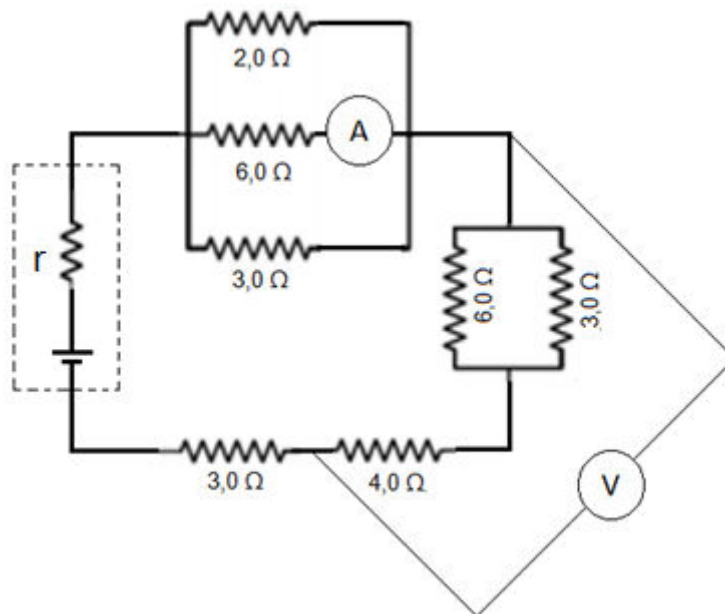


Instituto Federal Fluminense
Concurso Vestibular 2015 - 1º Semestre - 2ª fase
Edital nº 134, de 29 de setembro de 2014
Retificado pelo Edital nº 149, de 13 de outubro de 2014

PRÓ-REITORIA DE ENSINO – COMISSÃO DE PROCESSOS SELETIVOS

QUESTÃO 3

O circuito mostrado a seguir é formado por uma bateria, um voltímetro, um amperímetro e por diferentes resistores, associados em paralelo e em série.



Sabendo que a resistência interna da bateria que alimenta esse circuito é de $2,0 \Omega$, e que a força eletromotriz vale $\mathcal{E} = 36 \text{ V}$ e considerando que tanto o voltímetro quanto o amperímetro são ideais, responda:

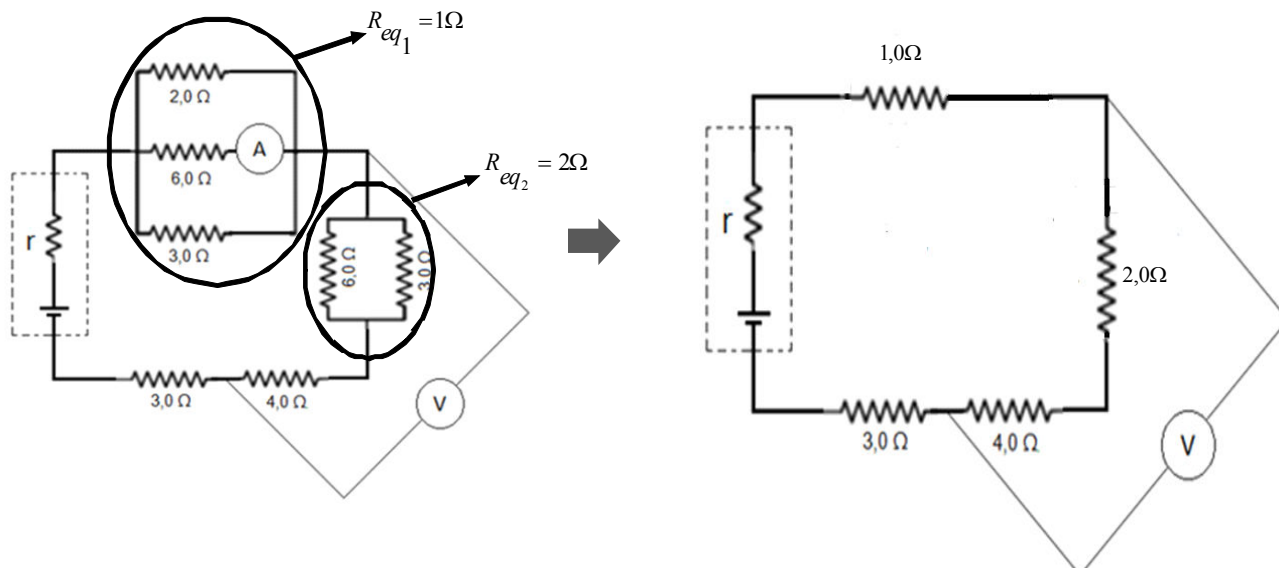
- Quais são as leituras no amperímetro e voltímetro?
- Qual é a potência dissipada pelos resistores de $6,0 \Omega$?
- Qual é o resistor que dissipa a maior potência dentre os resistores do circuito? E qual é o valor dessa potência?

Padrão de Resposta

a) Para conhecer as leituras do amperímetro e voltímetro é necessário, primeiramente, calcular a corrente i do circuito:

Instituto Federal Fluminense
Concurso Vestibular 2015 – 1º Semestre – 2ª fase
Edital nº 134, de 29 de setembro de 2014
Retificado pelo Edital nº 149, de 13 de outubro de 2014

PRÓ-REITORIA DE ENSINO – COMISSÃO DE PROCESSOS SELETIVOS



De acordo com o esquema do circuito acima, verifica-se que R_{eq_1} e R_{eq_2} estão em série entre si e com as demais resistências do circuito, o que resulta numa R_{eq_3} dado por:

$$R_{eq_3} = 1,0 + 2,0 + 4,0 + 3,0 + 2,0$$

$$R_{eq_3} = 12 \Omega$$

Aplicando a 1ª Lei de Ohm, determina-se a corrente do circuito:

$$V = R_{eq_3} \cdot i$$

$$36 = 12 \cdot i$$

$$i = 3,0 A$$

PRÓ-REITORIA DE ENSINO – COMISSÃO DE PROCESSOS SELETIVOS

Leitura do Amperímetro:

Conhecendo o valor de $i = 3,0 \text{ A}$, pode-se calcular a Tensão V em que R_{eq_1} está submetido:

$$V = R_{\text{eq}_1} \cdot i$$

$$V = 1,0 \cdot 3,0$$

$$V = 3,0 \text{ V}$$

E, em seguida, determina-se a corrente i que passa pelo Amperímetro:

$$3,0 = 6,0 \cdot i$$

$$i = 0,5 \text{ A}$$

Portanto, a leitura do Amperímetro é de $0,5 \text{ A}$.

Leitura do Voltímetro:

Entre os terminais do voltímetro existem a $R_{\text{eq}_2} = 2,0 \Omega$ e a resistência de $4,0 \Omega$ associadas em série, resultando numa $R_{\text{eq}_4} = 2,0 + 4,0 = 6,0 \Omega$.

Calculada a corrente do circuito ($i = 3,0 \text{ A}$) e aplicando a 1ª Lei de Ohm, temos:

$$V = R_{\text{eq}_4} \cdot i$$

$$V = 6,0 \cdot 3,0$$

$$V = 18,0 \text{ V}$$

Portanto, a leitura do voltímetro é de $18,0 \text{ V}$.

b) Potência do resistor (de $6,0 \Omega$) próximo ao Amperímetro:

PRÓ-REITORIA DE ENSINO – COMISSÃO DE PROCESSOS SELETIVOS

$$Pot = V \cdot i$$

$$Pot = 3 \cdot 0,5$$

$$Pot = 1,5 \text{ W}$$

Potência do resistor (de $6,0 \Omega$) entre os terminais do Voltímetro:

$$Pot = V \cdot i$$

$$Pot = 6 \cdot 1$$

$$Pot = 6 \text{ W}$$

c) O resistor que dissipa a maior potência é o de valor $4,0 \Omega$, cuja corrente é de **$3,0 \text{ A}$** .

$$Pot = R \cdot i^2$$

$$Pot = 4,0 \cdot 3,0^2$$

$$Pot = 36 \text{ W}$$

DESCRITORES: D31, D35 e D36 (Principal descritor D35)

3 - LICENCIATURA EM MATEMÁTICA

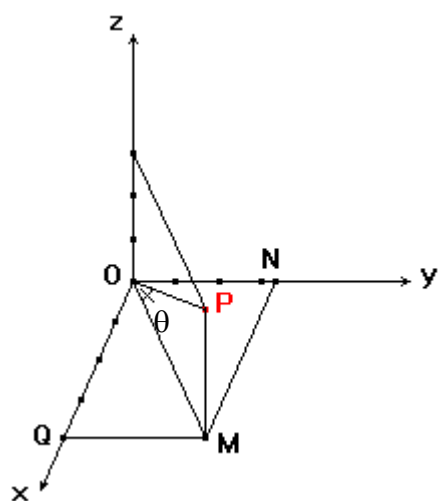
QUESTÃO 1

Um ponto P com coordenadas cartesianas $(4, \sqrt{11}, 3)$ pertence a uma superfície esférica. Determine a latitude do ponto P.

Padrão de Resposta:

Considere a figura a seguir representando o sistema tridimensional de eixos ortogonais.

PRÓ-REITORIA DE ENSINO – COMISSÃO DE PROCESSOS SELETIVOS



Como o triângulo OQM é retângulo em \hat{Q} ,
 $OM = \sqrt{4^2 + (\sqrt{11})^2} = \sqrt{27}$ unidades de comprimento.

Como o triângulo OMP é retângulo em \hat{M} ,
 $OP = \sqrt{(\sqrt{27})^2 + 3^2} = \sqrt{36} = 6$ unidades de comprimento.

A medida do ângulo θ corresponde à latitude do ponto P, daí:

$$\text{sen } \theta = \frac{3}{6} = \frac{1}{2}$$

e $\theta = 30^\circ$.

DESCRITORES: D2, D5, D6, D14, D16, D41

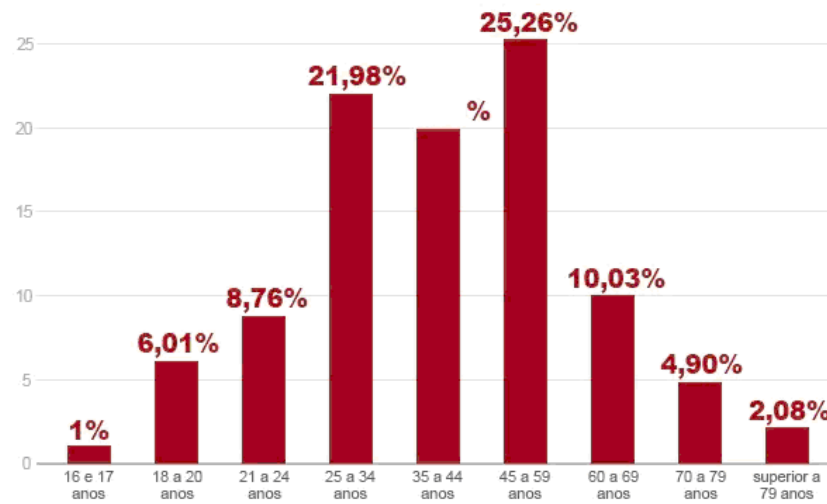
QUESTÃO 2

O gráfico a seguir apresenta a faixa etária dos eleitores do estado do Paraná que estariam aptos a votar em 2014.

PRÓ-REITORIA DE ENSINO – COMISSÃO DE PROCESSOS SELETIVOS

Faixa Etária

São 7.865.950 eleitores aptos no Paraná



G1.com.br

Fonte: TSE
Infográfico elaborado em 30/07/2014

Disponível:
<<http://g1.globo.com/pr/parana/eleicoes/2014/noticia/2014/07/parana-tem-quase-oito-milhoes-de-eleitores-aptos-votar-em-2014.html>>. Adaptada.
Acesso em: 30 out 2014.

Determine a idade mediana dos eleitores que poderiam votar nas eleições no estado do Paraná em 2014. Aproxime o resultado final para o inteiro mais próximo.

Padrão de Resposta:

$$100\% - (1\% + 6,01\% + 8,76\% + 21,98\% + 25,26\% + 10,03\% + 4,90\% + 2,08\%) =$$

$$= 100\% - 80,02\% = 19,98\%$$

Então, 19,98% dos eleitores tem idade de 35 a 44 anos.

Além disso, a idade mediana está entre 35 e 44 anos, pois

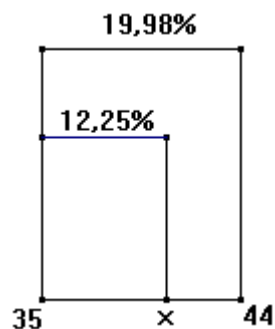
$$1\% + 6,01\% + 8,76\% + 21,98\% = 37,75\%$$

$$50\% - 37,75\% = 12,25\%$$

e $12,25\% < 19,98\%$.

Instituto Federal Fluminense
Concurso Vestibular 2015 - 1º Semestre - 2ª fase
Edital nº 134, de 29 de setembro de 2014
Retificado pelo Edital nº 149, de 13 de outubro de 2014

PRÓ-REITORIA DE ENSINO – COMISSÃO DE PROCESSOS SELETIVOS



Daí:

$$\frac{44 - 35}{19,98} = \frac{x - 35}{12,25} \Leftrightarrow \frac{9}{19,98} = \frac{x - 35}{12,25} \Leftrightarrow 19,98x - 699,3 = 110,25 \Leftrightarrow 19,98x = 809,55 \Leftrightarrow x \cong 41$$

anos

DESCRITORES: D19, D46, D48

QUESTÃO 3

A matriz $B = \begin{pmatrix} 1 & 0 & -1 \\ 1 & -1 & 0 \\ 1 & 0 & 0 \end{pmatrix}$ está associada à imagem .

♦	•	Δ
♦	Δ	•
♦	•	•

Determine a imagem associada à inversa da matriz B.

PRÓ-REITORIA DE ENSINO – COMISSÃO DE PROCESSOS SELETIVOS

Padrão de Resposta:

$$\begin{pmatrix} 1 & 0 & -1 \\ 1 & -1 & 0 \\ 1 & 0 & 0 \end{pmatrix} \cdot \begin{pmatrix} a & b & c \\ d & e & f \\ g & h & i \end{pmatrix} = \begin{pmatrix} 1 & 0 & 0 \\ 0 & 1 & 0 \\ 0 & 0 & 1 \end{pmatrix}$$

$$\begin{cases} a-g=1 \Leftrightarrow g=a-1=-1 \\ a-d=0 \Leftrightarrow a=d=0 \\ a=0 \end{cases} ; \begin{cases} b-h=0 \Leftrightarrow b=h=0 \\ b-e=1 \Leftrightarrow e=b-1=-1; \\ b=0 \end{cases} ; \begin{cases} c-i=0 \Leftrightarrow c=i=1 \\ c-f=0 \Leftrightarrow c=f=1 \\ c=1 \end{cases}$$

$$B^{-1} = \begin{pmatrix} a & b & c \\ d & e & f \\ g & h & i \end{pmatrix} = \begin{pmatrix} 0 & 0 & 1 \\ 0 & -1 & 1 \\ -1 & 0 & 1 \end{pmatrix}$$

A imagem associada à inversa da matriz B é:

•	•	♦
•	Δ	♦
Δ	•	♦

DESCRITOR: D37

PRÓ-REITORIA DE ENSINO – COMISSÃO DE PROCESSOS SELETIVOS

QUESTÃO 4



Fonte: <<http://www.portalfiel.com.br/charges/133-charge-sacola-lembra-eleicao-politica.html>>. Adaptada.
Acesso em: 15 out 2014.

Considere que o tabuleiro da charge contenha 100 frutas das quais 30 estejam estragadas. Escolhendo aleatoriamente 2 frutas desse tabuleiro, calcule a probabilidade de pelo menos uma estar estragada. Indique a resposta final com duas casas decimais.

PRÓ-REITORIA DE ENSINO – COMISSÃO DE PROCESSOS SELETIVOS

Padrão de Resposta:

A probabilidade de apenas uma fruta estar estragada é igual a $2 \cdot \frac{30}{100} \cdot \frac{70}{99} = \frac{420}{990}$ e a probabilidade de as duas frutas estarem estragadas é igual a $\frac{30}{100} \cdot \frac{29}{99} = \frac{87}{990}$. Portanto, a probabilidade de pelo menos um fruta estar estragada é igual a $\frac{420}{990} + \frac{87}{990} = \frac{507}{990} \cong 0,5121 \cong 51,21\%$.

DESCRITORES: D16, D43, D44

QUESTÃO 5

Calcule a área do triângulo de vértices A (-1, 7), B (2, 2) e P, sendo P o ponto de intersecção das retas de equações $2x - y + 1 = 0$ e $3x - y - 2 = 0$.

PRÓ-REITORIA DE ENSINO – COMISSÃO DE PROCESSOS SELETIVOS

Padrão de resposta:

$$\begin{cases} 2x - y + 1 = 0 \\ 3x - y - 2 = 0 \end{cases}$$

$$\begin{cases} -2x + y - 1 = 0 \\ 3x - y - 2 = 0 \end{cases}$$

$$x - 3 = 0$$

$$x = 3$$

$$2 \cdot 3 - y + 1 = 0$$

$$y = 7$$

$P(3, 7)$

$$\begin{vmatrix} -1 & 7 & 1 \\ 2 & 2 & 1 \\ 3 & 7 & 1 \end{vmatrix} = 33 - 13 = 20$$

$$A = \frac{20}{2}$$

$$A = 10$$

DESCRITORES: D8, D10, D37

PRÓ-REITORIA DE ENSINO – COMISSÃO DE PROCESSOS SELETIVOS

QUESTÃO 6

Considerando as funções reais de variável real $f(x) = 2 + \log_2(2x - 4)$, definida para $x > 2$, e $g(x) = x^2 + 1$, definida para todo x real, resolva a equação $g(x) = f\left(\frac{9}{4}\right)$.

Padrão de resposta:

$$x^2 + 1 = 2 + \log_2\left(2 \cdot \frac{9}{4} - 4\right)$$

$$x^2 + 1 = 2 + \log_2\left(\frac{9}{2} - 4\right)$$

$$x^2 + 1 = 2 + \log_2\left(\frac{1}{2}\right)$$

$$x^2 + 1 = 2 - 1$$

$$x^2 + 1 = 1$$

$$x^2 = 0$$

$$x = 0$$

$$S = \{0\}$$

DESCRITORES: D16, D20, D33

PRÓ-REITORIA DE ENSINO – COMISSÃO DE PROCESSOS SELETIVOS

4 - QUESTÕES DE QUÍMICA

QUESTÃO 1 Observe a Tabela 1 para responder a seguir.

Tabela 1. Temperaturas de fusão e ebulição de algumas substâncias puras a uma pressão de 1 atm.

Substância	Temperatura de fusão (°C)	Temperatura de ebulição (°C)
Acetona	-95	+58
Água	0	+100
Álcool etílico	-114	+78
Chumbo	+327	+1749
Clorato de sódio	+801	+1465
Éter etílico	-116	+35
Oxigênio	-218	-183

- Indique a(s) substância(s) que se encontra(m) no estado líquido à temperatura de 70°C e pressão de 1 atm.
- Informe o(s) estado(s) físico(s) do éter etílico quando esta substância estiver a uma pressão de 1 atm e nas temperaturas de -25, 35, 100 e 1000°C.
- A partir dos dados mostrados na Tabela 1, desenhe um gráfico de resfriamento (temperatura *versus* tempo) para a acetona. A temperatura deve variar de -130 a 100°C e os estágios de tempo devem ser designados por t_0 (tempo inicial), t_1 , t_2 , t_3 , ..., t_n .

Identifique as regiões que indicam os estados físicos sólido, líquido e gasoso no gráfico.

PRÓ-REITORIA DE ENSINO – COMISSÃO DE PROCESSOS SELETIVOS

QUESTÃO 2

O fosfeto de alumínio é um composto químico usado no tratamento de grãos, como o feijão, a soja e o milho. Durante o armazenamento desses grãos, a alta temperatura e umidade favorece o desenvolvimento de insetos como o caruncho e a traça. O fosfeto de alumínio é utilizado para evitar a formação desses insetos na medida em que sua reação com a água produz hidróxido de alumínio e fosfeto de hidrogênio (PH_3), sendo este último um gás altamente tóxico aos insetos.

- Escreva a equação química balanceada da reação citada acima.
- Quantos mols de fosfeto de hidrogênio são produzidos em um recipiente que contém 108g de água e ingrediente ativo suficiente para a reação?

QUESTÃO 3

“A água é esquisita. É um líquido quando deveria ser um gás, expande quando deveria contrair e dissolve quase tudo que toca... No entanto, sem a esquisitice da água, a Terra deveria ser mais uma bola de gelo sem vida no espaço”

Yuan Lee, prêmio Nobel de química (1986)

- Sobre a substância água, indique que tipo de ligação interatômica e qual tipo de interação eletrostática interpartícula ela apresenta ?
- Explique, baseado no conceito de interação eletrostática interpartícula, por que Yuan Lee afirma que a água é líquida quando deveria ser um gás.

Padrão de Resposta

QUESTÃO 1

A) As substâncias que se encontram no estado líquido à temperatura de 70°C são água e álcool etílico.

PRÓ-REITORIA DE ENSINO – COMISSÃO DE PROCESSOS SELETIVOS

B) O estado físico do éter etílico quando ele estiver na temperatura de:

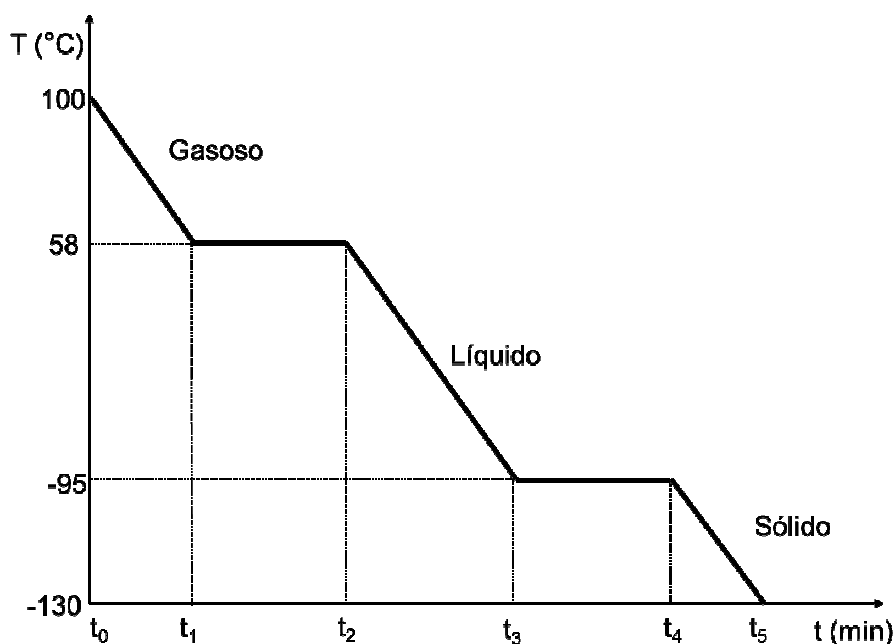
→ -25°C : líquido

→ 35°C : líquido + gasoso

→ 100°C : gasoso

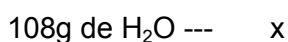
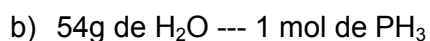
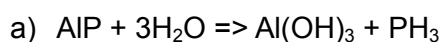
→ 1000°C : gasoso

C)



DESCRITOR: D24

QUESTÃO 2



$x = 2$ mol de fosfeto de hidrogênio

DESCRITOR: D7

Instituto Federal Fluminense
Concurso Vestibular 2015 - 1^o Semestre - 2^a fase
Edital n^o 134, de 29 de setembro de 2014
Retificado pelo Edital n^o 149, de 13 de outubro de 2014

PRÓ-REITORIA DE ENSINO – COMISSÃO DE PROCESSOS SELETIVOS

QUESTÃO 3

- a) Ligação covalente e ligação de Hidrogênio
- b) A interação eletrostática interpartículas é uma propriedade que afeta diretamente o estado físico das substâncias. Substâncias moleculares com a massa molar próxima a da água são gasosas nas condições de pressão e temperatura nas quais a água ainda se encontra no estado líquido. Esta propriedade está relacionada ao tipo de interação eletrostática interpartícula encontrada na molécula de água que possui intensidade maior que a encontrada nas outras substâncias.

DESCRITOR - D20

5 - QUESTÕES DE BIOLOGIA

QUESTÃO 1

Bem-vindos à sexta extinção em massa

Não é um discurso da militância verde. São as conclusões de um novo estudo científico. A biodiversidade da Terra vem sendo dizimada de maneira implacável – mas não pelos recorrentes processos naturais de extinção, e sim pelas atividades humanas.

Desde o início das grandes navegações, que partiram do continente europeu por volta do século 16, o ser humano levou à extinção 322 espécies de vertebrados. E incontáveis outras já estão na lista vermelha do desaparecimento perpétuo. De fato, indícios sugerem estarmos na iminência de uma sexta extinção em massa. Pelo menos é o que defendem os biólogos Rodolfo Dirzo, da Universidade Stanford (EUA) e Mauro Galetti, da Universidade Estadual Paulista, em Rio Claro.

(...) É importante reconhecer que a biodiversidade do planeta, em última instância, é resultado de 3,5 bilhões de anos de evolução orgânica, que, com inumeráveis ensaios de prova e erro, resultou na exuberante riqueza biológica que atualmente povoa a Terra, ressalta Dirzo.

(...) Analisando a velocidade com que as espécies avançam desde a categoria ‘não ameaçada’, ‘seriamente ameaçada’ e ‘em risco iminente de extinção’, podemos calcular

Instituto Federal Fluminense
Concurso Vestibular 2015 – 1º Semestre – 2ª fase
Edital nº 134, de 29 de setembro de 2014
Retificado pelo Edital nº 149, de 13 de outubro de 2014

PRÓ-REITORIA DE ENSINO – COMISSÃO DE PROCESSOS SELETIVOS

parâmetros que medem, por exemplo, que em 200 anos poderemos levar 50% de todas as espécies de mamíferos à beira da extinção. Se começarmos a atuar agora, será possível diminuir e, idealmente, reverter essa velocidade de defaunação, diz Dirzo.

(...) Em geral, considera-se extinção em massa quando 70% e 75% das espécies viventes são extintas, afirma Galetti.

(Adaptado de:
Henrique Kugler, Rodolfo Dirzo & Mauro Galetti, Bem-vindos à sexta extinção em massa. *Ciência Hoje*, n. 318, v. 53, set 2014, p. 6-8).

Com base nas informações acima, responda aos itens abaixo.

- Como foi possível concluir que cinco outros grandes eventos desse tipo ocorreram?
- Cite duas alterações ambientais geradas por atividades humanas que impactam a biodiversidade.
- A biodiversidade é responsável por prestar serviços ecológicos dos quais a humanidade depende. Avalie o efeito da redução de abelhas nos ecossistemas.
- Os ensaios de prova e erro que o biólogo Dirzo cita referem-se a um processo ao qual todas as espécies estão submetidas. Identifique esse processo.

DESCRIPTORIOS: D1, D5, D8, D12, D39, D40.

Padrão de Resposta

- Através de registros fósseis.
- Duas das seguintes podem ser citadas: a destruição de habitats (desflorestamento, fragmentação florestal, poluição); a sobre-exploração (caça, tráfico ilegal); o efeito de espécies invasoras; a perturbação climática antropogênica.

PRÓ-REITORIA DE ENSINO – COMISSÃO DE PROCESSOS SELETIVOS

- c) Insetos polinizam grande parte da produção agrícola do mundo, e a redução na fauna de abelhas e outros polinizadores pode diminuir a produção de alimentos.
- d) Seleção natural.

QUESTÃO 2

Número de cirurgias bariátricas cresce 10% em 2014

O número de cirurgias bariátricas feitas no Brasil aumentou 10% em 2014 em relação ao ano anterior, calcula a Sociedade Brasileira de Cirurgia Bariátrica e Metabólica (SBCBM), que prevê 88 mil cirurgias até o fim deste ano. Segundo o presidente da SBCBM, Almino Ramos, o aumento está dentro do esperado, mas a demanda é bem maior: 7 milhões de pessoas aguardam indicação da cirurgia.

Dados da pesquisa Vigilância de Fatores de Risco e Proteção para Doenças Crônicas por Inquérito Telefônico do Ministério da Saúde de 2013 indicam que 50,8% dos brasileiros estão acima do peso e 17,5% são obesos. Os percentuais são 19% e 48% superiores aos registrados em 2006, quando a proporção era 42,6% e 11,8%, respectivamente.

Adaptado do Jornal do Brasil. Número de cirurgias bariátricas cresce 10% em 2014.
Disponível: < <http://www.jb.com.br/ciencia-e-tecnologia/noticias/2014/11/27/numero-de-cirurgias-bariatricas-cresce-10-em-2014>.
Acesso em: 27 nov 2014.

Com relação às informações acima, responda aos seguintes itens:

- a) Sabendo-se que a obesidade causa doenças crônicas, determine três exemplos dessas doenças que podem ser evitadas, revertidas ou até curadas pela cirurgia bariátrica, gerando melhorias na saúde da população.
- b) Hoje, existem diferentes técnicas de cirurgia bariátrica. De que forma a técnica cirúrgica que isola uma porção do intestino delgado influencia no emagrecimento? Justifique sua resposta.

Instituto Federal Fluminense
Concurso Vestibular 2015 – 1º Semestre – 2ª fase
Edital nº 134, de 29 de setembro de 2014
Retificado pelo Edital nº 149, de 13 de outubro de 2014

PRÓ-REITORIA DE ENSINO – COMISSÃO DE PROCESSOS SELETIVOS

DESCRITORES: D31, D50.

Padrão de Resposta

a) Três das seguintes: diabetes, hipertensão arterial, alguns tipos de câncer, síndrome metabólica, dislipidemias, doenças cardíacas.

b) No intestino delgado há a maior parte da absorção dos alimentos digeridos. Diminuindo o tamanho do intestino delgado, será diminuído, a absorção desses e, por conseguinte, o aporte calórico para o indivíduo, gerando o emagrecimento.

PRÓ-REITORIA DE ENSINO – COMISSÃO DE PROCESSOS SELETIVOS

QUESTÃO 3

Quatro reservatórios do Rio Paraíba do Sul estão com o nível mais baixo da sua história

O Rio não está longe de enfrentar problemas com os reservatórios de água ao longo do Rio Paraíba do Sul, se a estiagem se prolongar. Dados da Agência Nacional de Águas (ANA), que faz o acompanhamento da bacia, mostram que o nível de água disponível nos quatro reservatórios do principal rio que abastece o estado — Paraibuna, Santa Branca e Jaguari, estes localizados fisicamente em São Paulo, e Funil, em Itatiaia, no Rio — está hoje em 6% de sua capacidade. Essa média, chamada de reservatório equivalente, é a menor em 36 anos, desde 1978, quando todos esses reservatórios passaram a operar juntos, com a conclusão do Paraibuna. Se voltarmos ainda mais no tempo, um nível tão crítico só foi registrado em 1955, quando os três reservatórios então existentes chegaram a funcionar com apenas 12% da capacidade.

E a situação pode piorar. De acordo com o especialista em meio ambiente e representante da Firjan no Comitê de Integração da Bacia do Rio Paraíba do Sul (Ceivap), Jorge Teron, a previsão é que os reservatórios desçam a um nível de até 4,5% no final deste mês. O quadro crítico preocupa especialmente após chegar à ANA a proposta de São Paulo de passar a transferir cinco metros cúbicos de água por segundo de Jaguari para o reservatório de Atibainha, a 15km de distância, para abastecer a Região Metropolitana do estado, que enfrenta uma grave crise de abastecimento.

— Estamos num momento de exceção. A quantidade de chuva no último verão foi a pior dos últimos 80 anos. Se chover a média histórica de novembro, teremos 4,5% (nível de água nos reservatórios). Mas pode chover mais ou menos. Não sabemos o que nos espera — afirma Teron, acrescentando que o quadro tem mudado muito rapidamente, já que, em abril, o nível estava entre 38% e 40%.

(Adaptado de: O Globo. Quatro reservatórios do Rio Paraíba do Sul estão com o nível mais baixo da sua história. Disponível <<http://oglobo.globo.com/rio/quatro-reservatorios-do-rio-paraiba-do-sul-estao-com-nivel-mais-baixo-da-sua-historia-14493564>> Acesso em: 24 nov 2014.

PRÓ-REITORIA DE ENSINO – COMISSÃO DE PROCESSOS SELETIVOS

Em relação ao Rio Paraíba do Sul, responda aos itens abaixo.

- i) Além da estiagem, cite dois outros problemas que afetam o Rio Paraíba do Sul em relação à qualidade ou ao volume de água.
- ii) Cite três dos principais usos da água do Rio Paraíba do Sul.

DESCRIPTORIOS: D12, D40.

Padrão de Resposta

- a) Duas das seguintes: assoreamento; desmatamento da vegetação ciliar; despejo de esgoto não tratado; presença de agrotóxicos ou outras substâncias tóxicas.
- b) Três das seguintes: abastecimento; diluição de esgotos; irrigação; geração de energia hidrelétrica.

6 - LICENCIATURA EM GEOGRAFIA

QUESTÃO 1

Leia a notícia a seguir para responder à questão.

OMC diz que acordo comercial global pode ser fechado em duas semanas

Chance é alta de acordo para simplificar as regras aduaneiras globais.

Informações são do diretor-geral da OMC, Roberto Azevêdo.

14/11/2014 - Da Reuters

A Organização Mundial do Comércio (OMC) disse nesta sexta-feira (14) que existe uma "probabilidade alta" de que um acordo para simplificar as regras aduaneiras globais seja implementado dentro de duas semanas, depois de um acordo fechado entre Índia e Estados Unidos para resolver um impasse.

"Eu diria que nós temos uma probabilidade alta de que o pacote de Bale seja implementado muito em breve", disse o diretor-geral da OMC, o brasileiro Roberto Azevêdo, referindo-se ao Acordo de Facilitação do Comércio negociado na ilha indonésia.

PRÓ-REITORIA DE ENSINO – COMISSÃO DE PROCESSOS SELETIVOS

"Tenho esperança de que podemos fazer isso em um período de tempo bastante curto, dentro das próximas duas semanas", acrescentou Azevêdo, falando antes de uma cúpula do G20, grupo das principais economias do mundo, em Brisbane, na Austrália.

Na quinta-feira, Índia e Estados Unidos resolveram uma disputa que vinha travando o acordo na OMC e ameaçava impedir as reformas, que devem acrescentar cerca de 1 trilhão de dólares ao comércio global.

Disponível:

<<http://g1.globo.com/economia/noticia/2014/11/omc-diz-que-acordo-comercial-global-pode-ser-fechado-em-duas-semanas-20141114073505963400.html>>

Acesso em: 17 nov 2014.

A notícia veiculada acima destaca o papel da Organização Mundial do Comércio (OMC) na condução de um acordo para simplificar regras aduaneiras globais. A OMC, criada no ano de 1995, é um organismo internacional de suma importância na regulação dos fluxos comerciais mundiais, embora seja alvo de diversos questionamentos. Considerando a notícia reproduzida acima e seus conhecimentos acerca das atribuições da OMC, cite duas críticas que podem ser estabelecidas à atuação dessa organização no atual cenário de globalização.

DESCRIPTOR: D20

Padrão de Resposta:

O candidato deverá responder que, dentre as diversas críticas atribuídas à OMC (Organização Mundial do Comércio) no atual contexto de globalização, destacam-se:

- as assimetrias observadas na condução da OMC no que diz respeito às relações comerciais estabelecidas entre países desenvolvidos e subdesenvolvidos, como por exemplo no caso de pressões e imposições por parte dos países desenvolvidos no sentido de que os países subdesenvolvidos abram seus mercados, enquanto os primeiros acabam por adotar medidas de caráter protecionista em seus respectivos mercados;
- indagações quanto à real eficácia dessa organização, tendo em vista o peso das decisões unilaterais por parte dos Estados Unidos em várias de suas medidas;
- a imposição dos países desenvolvidos nas negociações no âmbito da OMC, exigindo cumprimento de suas reivindicações em detrimento dos pedidos dos países subdesenvolvidos;

Instituto Federal Fluminense
Concurso Vestibular 2015 – 1º Semestre – 2ª fase
Edital nº 134, de 29 de setembro de 2014
Retificado pelo Edital nº 149, de 13 de outubro de 2014

PRÓ-REITORIA DE ENSINO – COMISSÃO DE PROCESSOS SELETIVOS

- questionamentos no tocante à necessidade de atualização de regras comerciais estabelecidas pela OMC;
- manutenção de regras que acabam por garantir vantagens aos países desenvolvidos.

QUESTÃO 2

Considere a seguinte afirmação:

Após a queda do Muro de Berlim, que pôs fim à Guerra Fria, a Geopolítica retomou o interesse perdido e voltou a crescer ao amparo das tensões internacionais surgidas com o desmembramento da União Soviética. É nesse cenário que emergem os Estados Unidos como a superpotência única, sem contrapesos imediatos. Esta situação os incentiva a iniciar o desenvolvimento de uma política de poder tendente ao controle do mundo, e que tenta legitimar sobre as bases de ser o vencedor da Guerra Fria e de sua superior qualidade econômica, cultural e militar. Dissipa-se assim o tradicional conflito Leste-Oeste e começam a ser mais notórias as diferenças no que concerne a níveis culturais e de desenvolvimento do eixo Norte-Sul.

Fonte: CAMBESES JÚNIOR, M. *Opinião: reinterpretação histórica da geopolítica*. 08 de junho de 2014
Disponível : <<http://www.geodireito.com/noticia/opiniao-reinterpretacao-historica-da-geopolitica>>
Acesso em :17 nov 2014.

O texto acima faz menção ao “eixo Norte-Sul” que, em oposição à tradicional divisão Leste-Oeste instaurada pela Guerra Fria, caracteriza o contexto definido como “Nova Ordem Mundial”, estabelecido a partir da desintegração da União soviética em 1991 e do fim do chamado “Socialismo Real”, dentre outros acontecimentos. Diante dessa abordagem e considerando as polêmicas que envolvem as análises sobre o tema, apresente dois elementos, além da divisão Norte-Sul, que caracterizam o cenário da “Nova Ordem Mundial”.

DESCRITOR: D13

Padrão de Resposta

O candidato deve apresentar como elementos característicos da “Nova Ordem Mundial”, dentre outros:

- fortalecimento econômico da China e outros países asiáticos;

Instituto Federal Fluminense
Concurso Vestibular 2015 – 1º Semestre – 2ª fase
Edital nº 134, de 29 de setembro de 2014
Retificado pelo Edital nº 149, de 13 de outubro de 2014

PRÓ-REITORIA DE ENSINO – COMISSÃO DE PROCESSOS SELETIVOS

- hegemonia dos Estados Unidos no âmbito político-militar;
- fortalecimento das relações comerciais via blocos econômicos;
- reconfiguração da divisão internacional do trabalho (DIT) a partir de aspectos econômicos e tecnológicos, dentre outros;
- a intensificação do processo de globalização.

QUESTÃO 3

China e EUA anunciam acordo histórico contra o aquecimento global

13/11/2014

Os dois maiores emissores de gases que provocam o efeito estufa no planeta, China e Estados Unidos, anunciaram na quarta-feira 12 um acordo "histórico". O presidente americano Barack Obama e o chinês Xi Jinping se comprometeram em Pequim a avançar nas negociações climáticas, um ano antes da conferência do clima de Paris, da qual se espera um acordo global. (...)

As tentativas de alcançar um acordo contra o aquecimento global, sobre o qual os cientistas alertam que o planeta está próximo de um ponto catastrófico sem retorno, foram bloqueadas até agora pela falta de vontade da China e dos Estados Unidos de trabalharem juntos no problema.

Fonte: CARTILLIER, Jérôme. China e EUA anunciam acordo histórico contra o aquecimento global.

Disponível:

<<http://www.cartacapital.com.br/economia/china-e-eua-anunciam-acordo-historico-contra-o-aquecimento-global-7010.html>>. Acesso em :17 nov 2014.

A reticência de estadunidenses e chineses em adotar medidas mais efetivas em relação ao controle da emissão de gases do efeito estufa se origina, entre outros fatores, da recusa em modificar características do atual modelo de desenvolvimento econômico adotado por ambos os países. Explique a inviabilidade de tal modelo econômico em sua dimensão ambiental.

Padrão de Resposta

O candidato deve apontar que o atual modelo de desenvolvimento econômico se pauta pela busca da elevação constante das taxas de crescimento econômico sustentadas por aumento do consumo de bens e serviços por expressivas parcelas da população. Tal modelo se

Instituto Federal Fluminense
Concurso Vestibular 2015 – 1º Semestre – 2ª fase
Edital nº 134, de 29 de setembro de 2014
Retificado pelo Edital nº 149, de 13 de outubro de 2014

PRÓ-REITORIA DE ENSINO – COMISSÃO DE PROCESSOS SELETIVOS

mostra inviável, pois pressupõe a utilização crescente de recursos naturais e gera grandes quantidades de resíduos poluentes provenientes tanto dos processos de produção quanto do descarte acelerado de bens como forma de intensificar o consumo, em velocidade muito acima das capacidades de regeneração dos recursos degradados.

DESCRITOR: D28

QUESTÃO 04

Islândia emite alerta à aviação após erupção vulcânica

23/08/2014

A Islândia emitiu um alerta vermelho à aviação depois de ter detectado uma erupção no vulcão de Bardarbunga, situado sob um dos maiores glaciares do país. A erupção não quebrou ainda a enorme camada de gelo que cobre o vulcão, mas o alerta indica que é previsível que venham a ser expelidas grandes quantidades de cinzas.

Só desde terça-feira foram registados mais de 300 abalos sísmicos na zona e nas horas anteriores à erupção o seu ritmo acelerou de tal forma que os cientistas deixaram de conseguir distinguir entre eles. “A actividade sísmica tem sido muito intensa. Neste momento não podemos excluir que haja uma grande erupção”, admitiu à Reuters a geofísica Kristin Jonsdottir.

Caso isso aconteça, e a camada de gelo seja quebrada, ninguém exclui a possibilidade de vir a repetir-se o cenário vivido em Abril de 2010, quando as cinzas expelidas pelo vulcão Eyjafjallajokull se espalharam pelos céus da Europa, paralisando boa parte do tráfego no espaço aéreo que passa sobre o continente. Cerca de 100 mil voos foram cancelados, provocando prejuízos superiores a 1500 milhões de dólares.

Fonte: PUBLICO. *Islândia emite alerta à aviação após erupção vulcânica.*

Disponível:

<<http://www.publico.pt/mundo/noticia/islandia-emite-alerta-a-aviacao-apos-erupcao-vulcanica-1667420>>.

Acesso em: 17 nov 2014.

O texto faz referência direta a dois fenômenos relacionados à dinâmica das formas do relevo terrestre. Nomeie os fenômenos, aponte a qual grupo de agentes do relevo os fenômenos estão relacionados e indique as áreas em que há maior probabilidade de ocorrência desses fenômenos no planeta.

PRÓ-REITORIA DE ENSINO – COMISSÃO DE PROCESSOS SELETIVOS

Padrão de Resposta

Os fenômenos são o vulcanismo e os abalos sísmicos. Ambos estão relacionados aos agentes internos ou endógenos da dinâmica do relevo e ocorrem com maior probabilidade nas zonas de contato entre placas tectônicas.

DESCRITOR: D21

QUESTÃO 05

Imóvel de R\$ 70 milhões no Rio não é tão caro, diz corretor

São Paulo - Imagine um **apartamento** de 600 metros quadrados, com cinco suítes, varanda com piscina e que fica de frente para a orla de Ipanema, bairro que tem o segundo metro quadrado mais caro da cidade do Rio de Janeiro e espaço limitado para a construção de novos empreendimentos.

De cara, dá para estimar que o **imóvel** não vale menos do que alguns milhões de reais. Mas a unidade, que foi colocada à venda há três semanas na **imobiliária** Whitaker & Monteiro, tem chamado atenção porque o valor supera as expectativas. O proprietário está pedindo 70 milhões de reais

O apartamento é uma das 16 unidades do edifício Cap Ferrat, construído no final da década de 60 e que tem um apartamento por andar, mais a cobertura.

Cada morador do edifício paga, em média, 18 mil reais de condomínio por mês. A área comum inclui SPA, academia de ginástica, playground, sauna e uma equipe de seguranças armada.

Fonte: EXAME. *Imóvel de R\$ 70 milhões no Rio não é tão caro, diz corretor.*

Disponível :

<<http://exame.abril.com.br/seu-dinheiro/noticias/imovel-de-r-70-milhoes-no-rio-nao-e-tao-carro-diz-corretor>>.

Acesso em :17 nov 2014.

Nos espaços urbanos, um terreno ou um imóvel tem seu valor determinado, dentre outros fatores, pelo seu entorno. Algumas áreas urbanas, mesmo não sendo centrais, são altamente disputadas e valorizadas, seja pela facilidade de locomoção, seja pela proximidade de linhas de metrô, por ser habitado por pessoas de alto poder aquisitivo ou por inúmeros outros fatores. Assim, o preço dos imóveis pode atingir a valores exorbitantes.

Considerando o caso retratado na notícia acima e os seus conhecimentos, cite duas consequências resultantes da especulação imobiliária na organização e na ocupação do solo urbano.

PRÓ-REITORIA DE ENSINO – COMISSÃO DE PROCESSOS SELETIVOS

Padrão de Resposta

- i) Consolidação do processo de gentrificação, através do processo de valorização dos imóveis, que ocasionam uma transferência de população com menor poder aquisitivo para áreas mais afastadas dos locais enobrecidos;
- ii) expansão do processo de verticalização (visando dirimir o preço do solo urbano entre os proprietários) que, no entanto, acentua diversos problemas urbanos;
- iii) disseminação da segregação socioespacial, potencializada pela valorização do solo urbano e pela busca feitas pelas camadas sociais mais abastadas por segurança em condomínios fechados altamente fortificados, localizados geralmente em áreas periféricas;
- iv) acentuação do processo de periferização;
- v) aumento do adensamento de áreas periféricas;
- vi) expansão do processo de suburbanização;
- vii) intensificação das migrações pendulares e aumento no tempo de deslocamento das classes trabalhadoras;
- viii) instituição de obstáculos e limites para a efetivação do direito à habitação;

DESCRITOR - D30

QUESTÃO 06

Leia os trechos das notícias abaixo.

Notícia 1

Apec promete apoiar área de livre comércio

Membros do bloco econômico da Ásia-Pacífico repetiram em um comunicado conjunto nesta terça-feira seu compromisso com a estrutura de uma área de liberalização comercial apoiada pela **China**.

Os 21 membros da Cooperação Econômica Ásia-Pacífico (Apec) buscarão a Área de Livre Comércio Ásia-Pacífico (FTAAP, na sigla em inglês) passo a passo baseados em consenso,

PRÓ-REITORIA DE ENSINO – COMISSÃO DE PROCESSOS SELETIVOS

disse o grupo em um comunicado depois de dois dias de uma cúpula com a presença de chefes de Estado em Pequim.

A Área de Livre Comércio Ásia-Pacífico está sendo incentivada pela China e é vista por alguns como uma alternativa ao acordo comercial Parceria Trans-Pacífico, que é apoiado pelos Estados Unidos e exclui a China.

Disponível:
<<http://exame.abril.com.br/economia/noticias/apec-promete-apoiar-area-de-livre-comercio>>
Acesso em: 17 nov 2014.

Notícia 2

Resultado de eleição no Brasil pode influir na presidencial do Uruguai

Política Externa e Política Comercial da oposição

A visão de política externa e comercial do Uruguai no atual governo é bastante parecida com a atual do Brasil. Prioridade para a integração regional, mesmo que isso implique "complacência" ou "paciência estratégica" dentro de um Mercosul paralisado.

Se hoje o Mercosul funciona por consenso e só pode fechar acordos com outros países ou blocos se todos os seus integrantes quiserem, uma flexibilização do Mercosul permitiria acordos somente com os membros interessados. Para essa margem de manobra, o Mercosul deveria deixar de ser a atual União Aduaneira e voltar ao patamar de Zona de Livre Comércio.

Hoje, Argentina e Venezuela não se interessam por acordos comerciais que impliquem abertura dos seus mercados. Brasil, Uruguai e Paraguai têm outra visão, mas estão impedidos de avançar sem Argentina e Venezuela.

Disponível: <<http://www.portugues.rfi.fr/geral/20141024-resultado-de-eleicao-no-brasil-pode-influir-nas-presidenciais-do-uruguai>>
Acesso em: 17 nov 2014.

O fim da ordem bipolar acentuou o processo de globalização e a integração do mercado global. A atual ordem mundial é caracterizada pela consolidação de blocos econômicos que buscam potencializar as relações econômicas, destacando-se a regulamentação de vários tipos de blocos econômicos. Destarte, a partir dos dados das notícias e sobretudo, de seus conhecimentos:

PRÓ-REITORIA DE ENSINO – COMISSÃO DE PROCESSOS SELETIVOS

- a) Identifique e defina as características do tipo de integração econômica que caracteriza o bloco econômico da notícia 1, a APEC, e o tipo de integração econômica que caracteriza o bloco econômico da notícia 2, o Mercosul, respectivamente.
- b) Cite um fator que dificulta a plena integração comercial do Mercosul..

Padrão de Resposta

Entre outras, o aluno pode apresentar:

- a)
 - ✓ Na notícia 1, identifica-se que a APEC caracteriza-se por propor uma zona de livre comércio e a livre circulação de mercadorias, serviços e capitais entre os 21 países membros e que devem estar totalmente implantadas até o ano de 2020.
 - ✓ Na notícia 2, o Mercosul, além de ser uma zona de livre comércio, ainda busca consolidar-se como uma união aduaneira, na qual estabelece-se uma taxa comum para importações de outros países de fora do bloco.
- b) entre outras:
 - ✓ Medidas protecionistas ainda adotadas pelas duas maiores economias do bloco, Brasil e Argentina, dificultam a plena integração do Mercosul;
 - ✓ As acentuadas disparidades econômicas entre os países-membros constituem uma dificuldade no processo de consolidação do bloco;

DESCRITOR - D12

PRÓ-REITORIA DE ENSINO – COMISSÃO DE PROCESSOS SELETIVOS

7 - QUESTÕES HISTÓRIA

QUESTÃO 1

Leia o texto abaixo:

“Febre pentecostal invade os campos de futebol e se espalha entre os brasileiros.

Marcelo Bordon, um zagueiro de futebol [...] está sentado no restaurante de propriedade do Schalke 04, o time da Bundesliga (o campeonato alemão de futebol) no qual joga. [...] Ele fala suavemente, explicando que o amor o ajuda quando está em dificuldades, e sobre aquele que sempre esteve lá para ajudá-lo, desde que entrou na sua vida. Bordon fala do Espírito Santo.

O brasileiro de Ribeirão Preto, que veio para a Alemanha em 1999, é um evangélico. [...] Cerca de 35 milhões de brasileiros – quase um entre cinco – são evangélicos. O número deles cresce em dois milhões ao ano, e 70 % deles são, como Bordon, membros de congregações pentecostais carismáticas.

Há 40 anos, o Brasil ainda era um país 90% católico. Mas agora que os evangélicos mudaram seu foco da conversão para os pobres para a pregação de que a riqueza e o consumo são sinais da verdadeira fé, eles estão começando a ter apelo junto a artistas, políticos e atletas bem remunerados. Os jogadores de futebol, uma das exportações mais bem-sucedidas do Brasil, estão levando sua fé para o mundo. [...]

As igrejas do movimento pentecostal carismático, que se espalharam para o Brasil vindas dos Estados Unidos na primeira metade do século 20, se chamam Assembleias de Deus, Renascer em Cristo ou Igreja Universal do Reino de Deus. Algumas já se espalharam para mais de 70 países. Todos os membros compartilham a crença de que Jesus entrou em seus corpos na forma do Espírito Santo. (...)”

GILBERT, Cathrin. **Febre pentecostal invade os campos de futebol e se espalha entre os brasileiros**. Der Spiegel. 18 de setembro de 2008.

Disponível :

<<http://orvalho.com/index.php?pagina=noticia&id=2003>>.

Acesso em: 11 out 2014.

PRÓ-REITORIA DE ENSINO – COMISSÃO DE PROCESSOS SELETIVOS

Há no texto uma relação entre o crescimento dos adeptos das religiões neopentecostais no Brasil e as bases teológicas da Reforma Protestante do século XVI na Europa. Relacione os aspectos da pregação religiosa de matriz protestante do início da Idade Moderna e as ações missionárias presentes nas igrejas neopentecostais atuais.

Padrão de Resposta

A questão aborda a ruptura da unidade cristã em torno da Igreja Católica ocorrida no século XVI na Europa. O evento ficou conhecido como Reforma Protestante e ocasionou o surgimento de várias denominações religiosas cristãs e não católicas. O movimento religioso assumiu dimensões históricas profundas e difundiu-se por vários países do mundo. Ao retirar o estigma do trabalho e não opor-se ao lucro, tal como o fazia a Igreja Católica através da condenação da usura, a Reforma teria favorecido o desenvolvimento do capitalismo. No texto, destaca-se a sua dimensão econômica, que tem relação direta com a teologia de João Calvino. Em sua doutrina da predestinação, Calvino, assim como Lutero antes dele, pregou que a dúvida em relação à salvação da alma só poderá ser sanada pela fé, é a chamada justificação pela fé, eliminando assim a necessidade de um intermediário entre o crente e Deus. Daí os calvinistas concluíram que uma vida próspera e austera, aliada à retidão moral, seria o sinal de que Deus os havia escolhido. Selou-se assim uma intimidade entre ascensão social e pregação religiosa.

DESCRITOR: D3

QUESTÃO 2

Leia o texto abaixo.

“[...] Fui à terra fazer compras [...] Há muitas casas inglesas, tais como seleiros e armazéns, não diferentes do que chamamos na Inglaterra um armazém italiano, de secos e molhados, mas, em geral, os ingleses aqui vendem suas mercadorias em grosso a retalhistas nativos ou franceses. Os últimos têm muitas lojas de fazendas, armarinhos, modistas. Quanto a alfaiates, penso que há mais ingleses do que franceses, mas poucos de uns e outros. Há padarias de ambas as nações, e abundantes tavernas

PRÓ-REITORIA DE ENSINO – COMISSÃO DE PROCESSOS SELETIVOS

inglesas cujas insígnias com a bandeira da União, leões vermelhos, marinheiros alegres e tabuletas inglesas, competem com as de Greenwich ou Depford. [...]

As ruas estão, em geral, repletas de mercadorias inglesas. A cada porta as palavras Superfino de Londres saltam aos olhos. [...]"

Maria Graham. Diário de uma viagem ao Brasil. p.210. In: ALBUQUERQUE, Luiz Affonso Seigner; MATTOS, Ilmar Rohloff. **Independência ou morte**. A emancipação política do Brasil. p.28. Acesso em:11 out 2014.

O relato acima constitui importante fonte de conhecimento sobre a sociedade carioca das primeiras décadas do século XIX. O trecho permite refletir sobre as transformações econômicas ocorridas no Brasil após a instalação da Corte portuguesa no Rio de Janeiro em 1808. Identifique essas mudanças e explique seus significados.

Padrão de Resposta

Com a invasão de Portugal por tropas francesas, a Corte portuguesa, sob a proteção da esquadra britânica, instalou-se no Rio de Janeiro. Logo ao chegar ao Brasil o príncipe regente tomou medidas favoráveis ao governo e aos comerciantes ingleses. A primeira delas foi a abertura dos portos brasileiros às nações amigas, rompendo-se assim o exclusivo comercial metropolitano, que consistia no fundamento do pacto colonial. O mercado brasileiro passou a ser dominado pelos comerciantes e produtos ingleses, conforme o texto selecionado demonstra, sobretudo a partir de 1810 quando as mercadorias inglesas passaram a ter uma taxa de 15%, menor que a dos comerciantes portugueses. Esse evento é considerado o início do processo de independência, uma vez que permite o predomínio inglês e interioriza os interesses do governo português em torno do Rio de Janeiro, fornecendo base para a transição para a Independência, que foi marcada pela continuidade, liderada pelo príncipe regente D. Pedro I.

DESCRIPTORIOS: D15, D19

PRÓ-REITORIA DE ENSINO – COMISSÃO DE PROCESSOS SELETIVOS

QUESTÃO 3

O Rio de Janeiro passou por diversas reformas urbanas, dentre elas a mais conhecida foi a de Pereira Passos, em 1904. Recentemente, o Rio de Janeiro voltou a passar por transformações urbanas, devido à cidade ser sede da Copa do Mundo de 2014 e das Olimpíadas de 2016. Leia os trechos abaixo e analise as imagens a seguir:

“Há poucos dias, as picaretas, entoando um hino jubiloso, iniciaram os trabalhos de construção da Avenida Central, pondo abaixo as primeiras casas condenadas. [...] No abrir das paredes, no ruir das pedras, no esfarelar do barro, havia um longo gemido. Era o gemido soturno e lamentoso do Passado, do Atraso e do Opróbrio. A cidade colonial, imunda, retrógrada, emperrada nas suas velhas tradições, estava soluçando no soluçar daqueles apodrecidos materiais que desabavam. Mas o hino claro das picaretas abafava esse protesto impotente. Com que alegria cantavam elas - as picaretas regeneradoras! E como as almas dos que ali compreendiam bem o que elas diziam, no seu clamor incessante e rítmico, celebrando a vitória da higiene, do bom gosto e da arte!”

(BILAC, Olavo. Kosmos, ano 1, n. 3, março de 1904. Apud PESAVENTO, Sandra J.O imaginário da cidade: visões literárias do urbano – Paris, Rio de Janeiro, Porto Alegre. Porto Alegre: Ed. Universitária da UFRGS, 1999, p. 183)
Acesso em: 11 out 2014.

As remoções de famílias para dar espaço às obras da Copa de 2014 e da Olimpíada de 2016 estão gerando polêmica e protestos. Os problemas foram tornados públicos hoje (21), durante audiência no Ministério Público Federal (MPF). Diversos representantes comunitários reclamaram contra a forma que a prefeitura do Rio estaria fazendo as desapropriações dos imóveis, sem maior diálogo com os moradores.

(...)

O líder comunitário José Jorge Santos de Oliveira, que mora na comunidade Vila Recreio 2, no Recreio dos Bandeirantes, e trabalha como jardineiro na região, reclamou que a prefeitura quer realocá-lo em uma comunidade distante 40 quilômetros, o que praticamente inviabilizará seu emprego.

“A gente quer ser reassentado num raio máximo de 7 quilômetros, sem inviabilizar a nossa escola, nosso trabalho, o tratamento no posto de saúde e o nosso convívio social. O que acontece hoje é que

PRÓ-REITORIA DE ENSINO – COMISSÃO DE PROCESSOS SELETIVOS

nós estamos sendo removidos brutalmente. O prazo se esgota, chegam com tropa de choque e nos empurram para fora”, reclamou José Jorge.

A reclamação dos moradores foi endossada pelo subprocurador-geral de Justiça do estado, Leonardo Chaves, que disse haver alternativas que possibilitam a realocação das comunidades em áreas próximas, evitando que sejam transferidas para longe. “As pessoas devem ser alocadas em locais próximos. Não com essa política bárbara da prefeitura, de querer tirar famílias estabelecidas há 40 anos e jogá-las para lugares a 40 ou 60 quilômetros de distância, longe de seus vínculos históricos”, disse o procurador.”

Fonte: Agência Brasil. Famílias removidas para obras da Copa e da Olimpíada fazem protesto, 2012. Disponível: <<http://www.portal2014.org.br/noticias/7342/FAMILIAS+REMOVIDAS+PARA+OBRAS+DA+COPA+E+DA+OLIMPIA+DA+FAZEM+PROTESTO.html>> Acesso em: 18 out 2014.



Demolições para a construção da avenida Central, 1904-1905
João Martins Torres – Acervo Instituto Moreira Salles

Disponível: <<http://aprenderhistorianaescola.blogspot.com.br/>> Acesso em: 18 out 2014.

PRÓ-REITORIA DE ENSINO – COMISSÃO DE PROCESSOS SELETIVOS



Demolição no Rio de Janeiro para passagem de vias expressas de ônibus (BRT), 2011.

Disponível: <<http://cmprio.blogspot.com.br/2011/04/relatora-da-onucriticadesapropriacoes.html>> Acesso em: 18 out 2014.

Analisando as reformas urbanas ocorridas no Rio de Janeiro nos dois períodos citados, explique de forma comparada o contexto das duas reformas, indicando, ainda, as consequências das mesmas para a sociedade e para o patrimônio urbano carioca.

Padrão de Resposta

O candidato deverá ser capaz de avaliar que as reformas urbanas ocorridas no governo Pereira Passos (1902-1906) ocorreram devido à necessidade que setores da alta sociedade tinham de estabelecer critérios de valorização urbana a partir de modelos externos, europeus, considerados “modernos” e “civilizatórios” para o Brasil, no período da Belle Époque, na qual Paris era o modelo cultural mundial. Além disso, a ideia de progresso, associada ao início da República, junto ao positivismo militar, produziu uma imagem de que o passado deveria ser substituído por um presente mais organizado e com poucas referências ao Império e suas marcas, “apagando” marcas urbanas deixadas no patrimônio urbano e natural da cidade, destruindo casas, retirando moradores e enviando-os para áreas afastadas do centro urbano, modelo civilizatório. O candidato poderá ainda associar as reformas de 1902 a 1904 a formas de “civilizar” a população, e que trouxeram também uma reforma sanitária, encabeçada pelo então diretor-geral de saúde pública, Oswaldo Cruz, que gerou insatisfação a uma população pouca assistida e que sofria com as remoções e destruição de cortiços no início do século, gerando a famosa Revolta da Vacina, em 1904. O candidato deverá, ainda, comparar esta reforma à reforma urbana atual

**Instituto Federal Fluminense
Concurso Vestibular 2015 – 1º Semestre – 2ª fase
Edital nº 134, de 29 de setembro de 2014
Retificado pelo Edital nº 149, de 13 de outubro de 2014**

PRÓ-REITORIA DE ENSINO – COMISSÃO DE PROCESSOS SELETIVOS

no Rio de Janeiro, motivada pela necessidade de se mudar o plano urbano da cidade para melhorar o transporte e modificar o centro histórico, abandonado há anos, para fins de turismo. Desta forma, a reforma atual, ao invés de instituir um “bota abaixo” do centro da cidade, como a de 1904, instituiu um plano de reformas no porto e no centro da cidade, destruindo vias que enfeiassem a cidade, reformando prédios do patrimônio histórico, que por sua vez, estão voltadas para uma imagem internacional positiva da cidade, na qual o patrimônio histórico é importante para o crescimento do turismo. Esta reforma também instituiu “bota abaixo” em áreas residenciais, especialmente na zona norte e na zona oeste, para a passagem de corredores de ônibus, removendo seus moradores sem muito diálogo e retirando deles o direito à cidadania plena, uma vez que a estes é dada apenas a opção de um pequeno ressarcimento ou morar em habitações distantes do local que moravam originalmente, gerando revoltas e lutas sociais pelo direito a terem voz no processo de transformações urbanas planejado pelo governo, mais uma vez, sem participação popular.

DESCRITORES: D 28, D 29