

PROCESSO SELETIVO UNAMA 2014/1

QUESTÃO	ALTERNATIVA	QUESTÃO	ALTERNATIVA
01	C	27	D
02	D	28	B
03	A	29	C
04	B	30	A
05	A	31	C
06	D	32	C
07	B	33	A
08	C	34	C
09	D	35	D
10	C	36	C
11	D	ESPAÑHOL	
12	A	37	B
13	D	38	D
14	C	39	B
15	A	40	A
16	C	INGLÊS	
17	D	37	D
18	C	38	C
19	D	39	C
20	B	40	A
21	C		
22	B		
23	D		
24	A		
25	B		
26	D		

Processo Seletivo Unama 2014/1

Instruções

1. Confira se o seu nome e seu número de inscrição constam na parte superior do cartão–resposta que você recebeu.
2. No caso de não coincidir o seu nome e/ou o seu número de inscrição com o que se encontra no cartão recebido, devolva logo ao fiscal e peça-lhe o seu. Se o seu cartão não for encontrado, solicite ao fiscal um cartão virgem, o que não prejudicará a correção da sua prova.
3. Esta prova contém Redação e quarenta (40) questões objetivas, nelas incluídas as questões de Língua Estrangeira (Espanhol ou Inglês). Responda às questões da Língua Estrangeira pela qual você optou no momento de sua inscrição/confirmação, e que é a Língua Estrangeira constante de seu cartão de inscrição.
4. Para cada uma das questões existem 4 (quatro) alternativas classificadas com as letras **a, b, c, d**; só uma responde corretamente ao quesito proposto. Você deve marcar apenas uma das letras. **MARCANDO MAIS DE UMA VOCÊ ANULARÁ A QUESTÃO**, mesmo que uma das alternativas corresponda à resposta certa.
5. O cartão–resposta **NÃO** pode ser dobrado nem amassado.
6. Assinale, primeiramente no Caderno de Questões, as respostas que julgar certas. Depois, com calma, marque no cartão–resposta a letra correspondente a cada qual.
7. Utilize, para marcar o cartão–resposta, **somente caneta esferográfica com tinta azul ou preta**.
8. Assine, no local próprio, o cartão–resposta.
9. Assine o formulário de presença no espaço correspondente, do mesmo modo como você assinou no seu documento de identidade.
10. Fique atento ao tempo destinado à marcação das respostas. Reserve, no mínimo, trinta (30) minutos para esta tarefa. Você dispõe de **cinco horas (300 minutos)** para realizar toda a prova.

Sobre a Redação:

- a) Responda a Redação na folha apropriada. A Redação só poderá ser escrita com caneta com tinta azul ou preta. Não serão corrigidas provas a lápis ou com caneta com tinta de outra cor. Há espaço para borrão/rascunho na Folha de Resposta da Redação;
- b) A sua Folha de Resposta da Redação é personalizada. Confira se o seu número de inscrição e seu nome constam na parte superior da Folha de Resposta da Redação;
- c) No caso de não coincidir o seu nome e/ou o número de inscrição com o constante na Folha de Resposta da Redação, devolva imediatamente ao Fiscal e peça-lhe a Folha com a sua identificação. Se a sua Folha de Resposta não for encontrada, solicite uma Folha de Resposta virgem, o que não prejudicará a correção de sua prova;
- d) Ao final da prova o Fiscal procederá à desidentificação, destacando a parte superior da Folha de Resposta e entregando a você. Desta forma, a sua Folha de Resposta conterá somente o seu código de desidentificação;
- e) Não amasse e não dobre a Folha de Resposta da Redação.

Sobre as Questões Objetivas:

Quando for marcar o cartão–resposta, observe os procedimentos abaixo:

- a) Faça uma revisão nas alternativas marcadas no Caderno de Questões;
- b) Assinale no cartão–resposta a alternativa que julgar certa somente com caneta esferográfica com tinta azul ou preta;
- c) Ao marcar a alternativa no cartão–resposta faça-o com cuidado, evitando rasgá-lo ou furá-lo e tendo atenção para não ultrapassar os limites da quadrícula. Siga o modelo indicado no cartão–resposta;
- d) Assine o cartão–resposta no local próprio;
- e) Além de suas respostas e da assinatura, não marque nem escreva nada no cartão–resposta;
- f) Respostas já marcadas não podem ser apagadas. Não tente apagar, isto poderá invalidar, além da resposta apagada, outras.

Número de Inscrição

--	--	--	--	--	--	--	--

Redação

Seguem dois temas de redação. Escolha somente **um** deles para redigir seu texto. Ao escolher o tema, desenvolva-o e procure utilizar os conhecimentos que você adquiriu e as reflexões feitas ao longo da sua formação. Leia os textos oferecidos, a partir de cada proposta, para retratar o tema a ser abordado em sua redação. Selecione, organize, relacione de forma coerente e coesa, argumentos, fatos e opiniões para defender seu ponto de vista e sua proposta.

OBSERVAÇÕES

Seu texto deve ser, obrigatoriamente,

- escrito em linguagem verbal e na modalidade padrão da língua portuguesa;
- uma dissertação. As narrações e os textos em forma de poema (em versos) serão desconsiderados;
- feito em 15 linhas, no mínimo, e 30 linhas, no máximo;
- escrito à tinta, azul ou preta; e
- desenvolvido na folha própria, destinada à redação.

PROPOSTA DE REDAÇÃO - TEMA 1

CASAMENTO É UM NEGÓCIO?

DINHEIRO & CASAMENTO

Foto: Revista Isto É. P55.



Dinheiro e casamento estão intimamente ligados desde sua origem. O casamento como instituição social surgiu na Idade Média, em meados do ano 1000, como uma forma de preservar propriedades. Tempos depois, floresceu a ideia do amor romântico, o que tornou tabu misturar amor e dinheiro. E, durante séculos, o homem atuou como o provedor. Hoje, ambos trabalham, mas o dinheiro, muitas vezes, acaba sendo um assunto difícil de abordar, um ponto de conflito.

Segundo um estudo conduzido pelo Instituto de Pesquisa Social da Universidade de Michigan, nos Estados Unidos, o dinheiro é o principal motivo de discórdia entre casais. Esse dado foi constatado após os pesquisadores acompanharem 373 casais ao longo de 25 anos. Nesse meio-tempo, 46% deles se divorciaram. Entre os divorciados, 49% disseram

que brigavam muito com o ex-parceiro por causa de dinheiro e previam enfrentar problemas financeiros também com companheiros futuros.

Com base nessas pesquisas e na observação do comportamento dos casais, novos estudos mostram por que homens e mulheres lidam de forma diferente com essa questão. Uma questão sociológica. E, na relação, não são poucas as dúvidas, tanto do homem como da mulher. É melhor ter conta conjunta ou separada? Quem ganha mais paga mais? Qual é a hora certa de falar sobre dinheiro com o parceiro? Quem lida melhor com as finanças da família, o marido ou a esposa? É um problema a mulher ganhar mais que o homem? Dividir ou somar?

Essas dúvidas que atormentam os casais modernos movem pesquisadores a produzir trabalhos científicos sobre o tema. André Massaro, consultor financeiro, afirma que “Noventa por cento dos problemas financeiros no casamento não são matemáticos, mas sim comportamentais”. É aí que entram as diferenças entre os gêneros na relação com o dinheiro.

(Paula Rocha e Natália Martino. *Isto é* 2240, 2012. Comportamento. p. 55. Texto adaptado)

PROPOSTA DE REDAÇÃO - TEMA 2

BRASIL, MOSTRA A TUA CARA?



Foto 1 - Caetano Veloso com pano que remete aos "black blocs".

Foto 2 - A máscara que ficou famosa no rosto do personagem V, de "V de Vingança".

TEXTO I

A lei que gera polêmica

A lei que proíbe o uso de máscaras em manifestações políticas no Rio de Janeiro foi publicada dia 12 de setembro de 2013 no *Diário Oficial do Estado*. Sancionada pelo governador Sérgio Cabral, a Lei 6.528, regulamenta o Artigo 23 da Constituição Estadual. Em seu Artigo 2º, a lei estabelece: "É especialmente proibido o uso de máscara ou qualquer outra forma de ocultar o rosto do cidadão com o propósito de impedir-lhe a identificação".

(<http://www.cartacapital.com.br/sociedade/alerj-aprova-lei-que-impede-uso-de-mascara-em-manifestacoes>)

TEXTO II

Caetano Veloso: "Proibir o uso de máscaras é uma violência"

Contrário à decisão dos governos do Rio de Janeiro e de Brasília de proibir o uso de máscaras nas manifestações, o cantor e compositor Caetano Veloso postou uma foto em que aparece com o rosto envolto num pano preto, à maneira dos adeptos do movimento "black bloc" na página no Facebook do Mídia Ninja, grupo com o qual se reuniu para discutir os protestos. "*Em favor da paz, todos deveriam sair mascarados como no carnaval, respondendo à violência simbólica, sem usar a violência. Proibir o uso de máscaras numa cidade como o Rio de Janeiro é uma violência simbólica*", escreveu no Instagram.

(<http://atarde.uol.com.br/chamegente/materias/1531763-caetano-veloso-proibir-o-uso-de-mascaras-e-uma-violencia>

Folha de São Paulo. Publicidade)

TEXTO III

"Máscara de Caetano é uma bobagem", diz Dimenstein

O colunista da Folha de São Paulo, Gilberto Dimenstein, diz não ver como democrático o protesto de Caetano Veloso contra o uso de máscaras em manifestações. Em artigo publicado no **site do jornal**, ele argumenta que não está colocando em discussão o fato de o uso da máscara ser ou não legal, mas o ato de ser solidário aos mascarados, que só têm tumultuado as manifestações populares. Afinal, "*não vivemos numa ditadura. Qualquer um pode protestar. E mostrar seu rosto protestando. Para o que tem servido a máscara? Apenas para tumultuar manifestações sérias e pacíficas, descambiando para a violência. Caetano quis parecer jovem. Mas apenas se mostrou velho. Nada mais velho do que gente que não respeita a lei e usa a violência.*", escreve ele.

(<http://www.brasil247.com/pt/247/midiotech/114119/M%C3%A1scara-de-Caetano-%C3%A9-uma-bobagem-diz-Dimenstein.htm>)

LÍNGUA PORTUGUESA E LITERATURA LUSO BRASILEIRA

NAS QUESTÕES NUMERADAS DE 1 A 10, ASSINALE A ÚNICA ALTERNATIVA QUE RESPONDE CORRETAMENTE AO ENUNCIADO.

LEIA O TEXTO A SEGUIR PARA RESPONDER ÀS QUESTÕES NUMERADAS DE 01 A 03

01. No recente Rock in Rio, a banda Jota Quest brilhou. No mundo, quem acompanhou o festival pelas redes sociais e tv, ouviu a multidão cantar, em uníssono, os versos de alguns hits e das canções mais marcantes deste grupo musical brasileiro, como, por exemplo, os aqui dados à leitura apesar da contemporaneidade do evento e do estilo da própria banda. No que se refere ao “eu-lírico” da canção *Amor Perfeito* e sua “visão de mundo”, podem ser estabelecidas relações com a

- épica do Classicismo, pelo predomínio da razão sobre os sentimentos.
- lírica do Barroco, em que se exprimiam as contradições existenciais.
- lírica do Romantismo, com a idealização da pessoa amada.
- prosa do Naturalismo, em que se denunciavam as causas sociais dos vícios.

02. [...] *Então vem.../ Que eu conto os dias, conto as horas pra te ver /Que eu não consigo te esquecer / Cada minuto é muito tempo sem você, sem você.* [...]

No português do Brasil, no caso dos pronomes pessoais, há uma série de repercussões gramaticais em diferentes níveis da língua. Nos versos acima, uma canção da música popular, há uma certa despreocupação com a elaboração formal. Com relação ao uso das formas pronominais “te” e “você” no mesmo contexto, se considerarmos a norma padrão da língua, esse uso é inadequado, pois

- contraria o uso previsto para o registro oral da língua.
- não corresponde à realidade falada pelos seus usuários e o caráter politicamente engajado do texto.
- provoca ambiguidade na leitura do texto.
- gera a condenada “mistura de tratamento” pela gramática tradicional.

03. Avalie as afirmativas a seguir, considerando os recursos linguísticos presentes nos versos da canção da banda JOTA QUEST.

- Nas passagens: “*Vem*” e “*Então vem...*”, o emprego do imperativo afirmativo na segunda pessoa do singular sugere um diálogo com um possível interlocutor.
- Em: “*Vem / Que eu conto os dias ...*” e “*Que eu não consigo te esquecer...*”, nas duas ocorrências, o “que” é usado com sentido explicativo.
- Em: “*Os segundos vão passando ...*” e “*Até quando te querendo, te amando*” as formas de gerúndio aí empregadas captam a ação dinâmica e a progressividade que há no discurso do falante.
- Nas passagens: “*Sem seu carinho, amor, sem você*” e “*Vem me tirar da solidão*”, o uso, respectivamente, do vocativo e da forma verbal no imperativo, procurando persuadir o interlocutor, são marcas da função de linguagem apelativa predominante nestes versos da canção.

O correto está em

- I, II, III e IV.
- I, III e IV, apenas.
- II e III, apenas.
- I, apenas.

AMOR PERFEITO

Jota Quest

*Fecho os olhos pra não ver passar o tempo
Sinto falta de você...*

Anjo bom, amor perfeito no meu peito

Sem você não sei viver

Vem

Que eu conto os dias, conto as horas pra te ver

Que eu não consigo te esquecer

Cada minuto é muito tempo sem você, sem você...

Os segundos vão passando lentamente

Não tem hora pra chegar

Até quando te querendo, te amando

Coração quer te encontrar

Então vem...[...]

Eu não vou saber me acostumar

Sem sua mão pra me acalmar

Sem seu olhar pra entender

Sem seu carinho, amor, sem você

Vem me tirar da solidão,

Fazer feliz meu coração

Já não importa quem errou

O que passou, passou.

(Link: <http://www.vagalume.com.br/jota-quest/vem-andar-comigo.html#ixzz2g1Gv19t9>)

LEIA O TEXTO A SEGUIR PARA RESPONDER ÀS QUESTÕES NUMERADAS DE 4 A 7

[...] *Paulo da Rocha dissertou longamente sobre as causas da cabanagem, a miséria originária das populações inferiores, a escravidão dos índios, a crueldade dos brancos, os inqualificáveis abusos com que esmagam o pobre tapuio, a longa paciência destes. Disse da sujeição em que jaziam os brasileiros, apesar da proclamação da independência do país, que fora um ato puramente político, precisando de seu complemento social. Mostrou que os portugueses continuavam a ser senhores do Pará, dispunham do dinheiro, dos cargos públicos, da maçonaria, de todas as fontes de influência, nem na política, nem no comércio o brasileiro nato podia concorrer com eles. Que, enquanto durasse o predomínio despótico do estrangeiro, o negro no sul e o tapuio no norte continuariam vítimas de todas as prepotências, pois que eram brasileiros, e como tais condenados a sustentar com o suor do rosto a raça dos conquistadores.* [...]

(SOUZA, Inglês. “*O Rebelde*”, do livro *Contos Amazônicos*, RJ, 1893)

04. O trecho lido é um excerto de *O Rebelde*, do escritor paraense Inglês de Souza, construído a partir da observação de aspectos da Região Amazônica. A respeito do conto, como um todo, avalie as afirmativas a seguir.

- I. O tema central é o movimento da Cabanagem, no Pará, problema que impulsiona a narrativa. De maneira geral o conto fala das ações praticadas pelos cabanos, pelos guardas do governo e por outras pessoas envolvidas, reconfigurando no plano ficcional fatos do mundo real.
- II. Paulo da Rocha é um personagem de grande destaque no conto, um grande herói da narrativa que aparece como uma voz de experiência. Representa o conhecimento e a rebeldia.
- III. O conto traz duas visões sobre o movimento cabano: uma que condena a revolta, visão dos brancos, portugueses, pessoas que detinham o poder; e outra que mostra ser justa a luta dos cabanos, visão defendida pelos grupos excluídos.
- IV. No conto, a narrativa mostra apenas um lado da revolta, a violência praticada pelos cabanos, o clima de medo e terror instaurado, a situação de exclusão social e miséria vivida na Região Amazônica durante este período.

O correto está em

- a) I, II, III e IV.
- b) I, II e III, apenas.
- c) I, II e IV, apenas.
- d) II e IV, apenas.

05. As ideias veiculadas no texto se organizam estabelecendo relações que atuam na construção do sentido. A esse respeito, identifica-se, no fragmento dado à leitura, que o termo

- a) “eles” em “podia concorrer com eles” retoma coesivamente “os portugueses”.
- b) “pois” em “pois que eram brasileiros” introduz uma oração que exprime ideia de condição.
- c) “como” em “como tais condenados” introduz uma generalização.
- d) “enquanto” em “enquanto durasse o predomínio despótico do estrangeiro” estabelece relação de modo.

06. O trecho do Conto *O Rebelde*, dado à leitura, apresenta linguagem

- a) descritiva, com função argumentativa.
- b) dissertativa, com função contra-argumentativa.
- c) dissertativa, com função argumentativa.
- d) narrativa, com função argumentativa.

07. [...] *Não podemos ficar de braços cruzados, à mercê da Providência [...] De que vale ser ministro do altar? Para esses fanáticos sanguinários, a minha antiga nacionalidade é crime que tudo faz esquecer!* [...]

(*O Rebelde*, Inglês de Souza)

Ao longo do conto *O Rebelde* encontramos na narrativa muitas vozes. Essas vozes, ou discursos, caracterizam posicionamentos políticos, representam pontos de vistas de classes sociais e marcam as relações de poder entre dominados e dominadores, compondo um painel da sociedade de meados do século XIX na Amazônia. Nesse sentido, são apresentados, por meio das vozes do narrador e dos personagens, vários posicionamentos e visões sobre aquele movimento.

O trecho apresentado à leitura, acima, representa a voz do personagem

- Luís, que traz consigo a visão da classe em que ele está inserido, a classe favorecida e dominadora, possuidora de bens e de cargos públicos.
- Padre João, que representa um discurso que contradiz o seu próprio posicionamento dentro da sociedade.
- Mariquinha, que traz consigo o preconceito de cor e de posicionamento social.
- Matias Paxiúba, que revela a vingança de toda a revolta que impulsiona um desejo de acerto de contas entre o colonizado e o colonizador.

LEIA OS TEXTOS A SEGUIR PARA RESPONDER ÀS QUESTÕES NUMERADAS DE 8 A 10

NAVIO NEGREIRO

[...] *Ontem a Serra Leoa,/ A guerra, a caça ao leão,/ O sono dormido à toa
Sob as tendas da amplidão!/ Hoje... o porão negro, fundo,/ Infecto, apertado, imundo,/ Tendo a peste por jaguar.../ E o sono sempre cortado/ Pelo arranco de um finado,/ E o baque de um corpo ao mar...
Ontem plena liberdade,/ A vontade por poder.../ Hoje... cúmulo de maldade/ Nem são livres para morrer./ Prende-os a mesma corrente/ Férrea, lúgubre serpente / Nas roscas da escravidão./ E assim zombando da morte,/ Dança a lúgubre corte/ Ao som do açoite... Irrisão!...
Senhor Deus dos desgraçados!/ Dizei-me vós, Senhor Deus,/ Se eu deliro... ou se é verdade/ Tanto horror perante os céus?!.../ Ó mar, por que não apagas
Com a esponja de tuas vagas/ Do teu manto este borrão?/ Astros! noites! tempestades!/ Rolai das imensidades!/ Varrei os mares, tufão! ...[...]*

(ALVES, Castro. *Navio Negreiro*. fragmento In: Castro Alves, Obra Completa, 1960).

RAP DO ÔNIBUS / RAP DO BUZÃO

*As pernas doem e o suor escorre / E veem no rosto pálido de um homem que não é ninguém / Vai trabalhar, guerreiro, vai trabalhar, bem!
Mais um dia comum na nossa vida comum, com fé / Senhor, nos leve pra onde quiser / Proteja nossos corpos e nos mantenha de pé / Que eu possa entrar e sair vivo de um metrô na Sé.
Seria engraçado se não fosse desesperador / Aos olhos de quem me governa, é esse o meu valor / Sardinhas enlatadas são jogadas ao relento / Folhas secas sem vida vão levadas pelo vento. /
[...] / Mais tarde, quando você ver o pivete roubar / É porque o pai dele tava no buzão em vez de tá lá pra educar / Meu povo tá cansado, já nem se queixa mais / Se vê acostumado e vive essa guerra em paz . [...]*

(PROJOTA, Rap do ônibus, Rap do buzão. fragmento ,Produção Dj Caique, 2013)
<http://www.vagalume.com.br/projota/rap-do-onibus.html>

08. Os textos dados à leitura são fragmentos de um clássico da literatura da língua portuguesa e um exemplo de composição musical contemporânea, o rap. A comparação do poema com o rap sugere que os problemas de opressão e miséria social vividos pelos negros e demais excluídos no século XIX, com algumas diferenças, continuam os mesmos. E, apesar das grandes distâncias, de tempo e forma, os textos aproximam-se e permitem a apreensão de oposições interdiscursivas.

A respeito do excerto do poema de Castro Alves e do rap de Projota, considere as seguintes afirmações.

- I. A poesia de Castro Alves pode ser considerada, entre vários aspectos, instrumento linguístico literário de uma causa social: o fim da escravidão.
- II. Os dois textos aproximam-se no campo discursivo político-social, pois abordam temas como exclusão, trabalho, condições de vida, poder e violência, fazendo uso do mesmo nível de linguagem.
- III. A linguagem do poema de Castro Alves é grandiloquente, carregada de dramaticidade, dirigida a um grande público, própria de um poeta condoreiro da terceira geração romântica.
- IV. O tom geral assumido no discurso poético e no discurso rítmico do poeta Castro Alves e do rapper Projota revela, em ambos, vigor, porém resignação diante da escravidão e da situação de exclusão.

O correto está em

- a) I, II, III e IV.
- b) I, II e IV, apenas.
- c) I e III, apenas.
- d) II e IV, apenas

09. A respeito dos dois textos, o correto está apenas na afirmativa

- a) O estilo, a seleção lexical e a sintaxe do poema e do rap revelam características do modernismo literário.
- b) O problema social como foco define as linguagens do poema e a do rap como predominantemente dissertativas.
- c) As expressões *Férrea, lúgubre serpente.* / (Navio Negreiro) e / *Sardinhas enlatadas* (Rap do ônibus) demonstram que nos versos em que se apresentam há uso do mesmo tipo de figura de linguagem: a metonímia.
- d) O discurso romântico (campo discursivo literário) do poema de Castro Alves, do qual faz parte o segmento, caracteriza-se pela presença de métrica, rima, figuras sonoras – e idealização da vida em liberdade.

10. [...] *Mais tarde, quando você ver o pivete roubar / É porque o pai dele tava no buzão em vez de tá lá pra educar / Meu povo tá cansado, já nem se queixa mais / Se vê acostumado e vive essa guerra em paz . [...]*

As diferentes esferas sociais de uso da língua levam o falante a adaptá-la às variadas situações de comunicação. No trecho da composição feita pelo rapper, acima, as marcas linguísticas que configuram a linguagem oral e aproximam os versos contidos no *Rap do ônibus* do contexto social do subúrbio é o

- I. uso da forma verbal “ver” em lugar de “vir”.
- II. emprego da redução “tava” e “tá” em lugar das formas verbais “estava” e “estar”.
- III. emprego da redução “pra” em lugar da preposição “para”.
- IV. uso do singular em lugar do plural na concordância feita com o substantivo “povo” em “Meu povo tá cansado”.

O correto está em

- a) II e III, apenas.
- b) I e IV, apenas.
- c) I, II e III, apenas.
- d) I, II, III e IV.

MATEMÁTICA

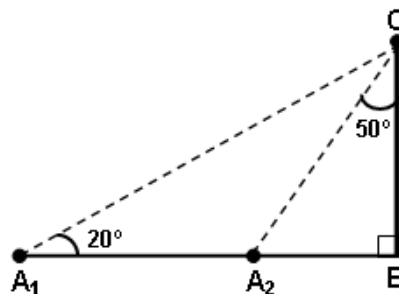
NAS QUESTÕES NUMERADAS DE 11 A 14, ASSINALE A ÚNICA ALTERNATIVA QUE RESPONDE CORRETAMENTE AO ENUNCIADO.

11. Um reservatório de formato de um prisma quadrangular regular está com **60%** de seu volume com água. Sabendo-se que a altura desse reservatório mede **5 m** e a área da base **9 m²**, o tempo necessário para que uma bomba com vazão igual a **3.000 litros por hora** levará para completar esse reservatório com água será de

- a) 3 h.
- b) 4 h.
- c) 5 h.
- d) 6 h.

12. Do alto de um morro um biólogo observa um animal na planície na posição **A₁** sob um ângulo de **20°** em relação ao horizonte. Após o animal se deslocar em linha reta **100 metros**, o biólogo observa novamente esse animal na posição **A₂** sob um ângulo de **50°** em relação à vertical, conforme indicado na figura abaixo. A distância compreendida entre o ponto **O** onde se encontra o biólogo e o ponto **A₂** onde se encontra o animal é de

- a) 100 m.
- b) 120 m.
- c) $100\sqrt{2}$ m.
- d) $120\sqrt{3}$ m.

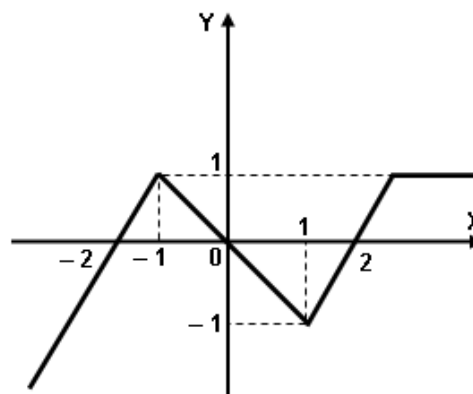


13. Um grupo de **40** jovens saiu de Belém numa excursão para participar do Rock in Rio. Sabe-se que o número de homens presentes nessa excursão é igual ao número de mulheres mais **4**. O percentual de mulheres presentes em relação ao total de participantes é

- a) 24%.
- b) 30%.
- c) 36%.
- d) 45%.

14. Sobre a função f representada no gráfico abaixo é correto afirmar que

- a) a função é crescente no intervalo $[1, +\infty)$.
- b) o conjunto imagem da função é $[-1, 1]$.
- c) a função é decrescente no intervalo $] -1, 1[$.
- d) apenas -2 e 2 são zeros da função.



FÍSICA

NAS QUESTÕES NUMERADAS DE 15 A 18, ASSINALE A ÚNICA ALTERNATIVA QUE RESPONDE CORRETAMENTE AO ENUNCIADO.

15. Considere o texto abaixo para analisar as proposições dadas a seguir.

GOES - Geostationary Operational Environmental Satellite

[Esses satélites geostacionários encontram-se a cerca de 35.800 km da Terra e órbita equatorial geossíncrona, com velocidade de deslocamento coincidente com a velocidade de rotação da Terra. Essas características orbitais permitem com que os satélites captem imagens de uma mesma porção da superfície terrestre e obtenham uma ampla visada.] [... levam a bordo vários instrumentos sensores, alguns especificamente para utilização em meteorologia, que coletam dados de campos magnéticos e da estrutura vertical da atmosfera. Além desses instrumentos, ele leva a bordo um sensor imageador que opera com 5 bandas espectrais, nas faixas do visível e infravermelho.]

Fonte: <http://www.sat.cnpem.embrapa.br/conteudo/goes.htm>

Nota: - uma órbita é considerada geossíncrona quando a sua rotação acompanha exatamente a rotação da Terra (<http://satelitesdiferentes.blogspot.com.br/2007/11/orbita-geossincrona.html>)

- I. Em relação ao centro da Terra, o momento linear do satélite em órbita seria o mesmo se estivesse na superfície da Terra.
- II. O sensor *imageador* trabalha com ondas idênticas àsquelas do infrassom quando opera na banda espectral infravermelha.
- III. Em relação ao centro da Terra, a velocidade angular desse satélite é a mesma de um carro parado no estacionamento da UNAMA.
- IV. A força com que a Terra atrai um desses satélites é maior que a força que o satélite exerce na Terra.

O correto esta em

- a) III, apenas. b) I e IV, apenas. c) II e III, apenas. d) IV, apenas.

16. O Sonar é um dispositivo, desenvolvido no século XX, cujas principais finalidades são determinar profundidades oceânicas, ou de rios, assim como detectar obstáculos nesses meios de navegação. O princípio de funcionamento desse dispositivo concentra-se na transmissão e reflexão de ondas sonoras emitidas pelo aparelho.

Suponha que um sonar foi instalado a uma determinada altura acima da superfície da água, e a onda sonora emitida pelo mesmo possui um comprimento de onda igual a 0,8 cm. Considerando que a velocidade do som no ar vale 340 m/s e no mar 1445 m/s, analise as seguintes afirmativas.

- I. A frequência da onda sonora ao entrar na água é de 42500 Hz.
- II. O comprimento da onda sonora, ao entrar na água, vale 0,8 cm.
- III. A frequência da onda sonora acima da superfície da água vale 425 Hz.
- IV. O comprimento da onda sonora, ao entrar na água, vale 3,4 cm.

O correto esta em

- a) I e II, apenas. b) III e IV, apenas. c) I e IV, apenas. d) II e III, apenas.

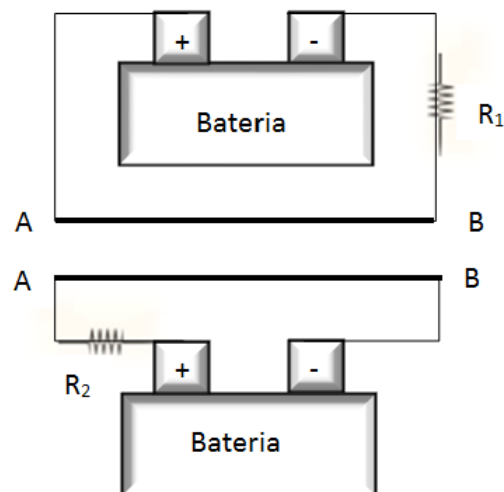
17. A turbina de um navio inglês quebra gelo, em viagem pelo Ártico, trabalha com um rendimento igual a 75% do rendimento que teria uma máquina ideal de Carnot operando nas mesmas temperaturas em que trabalha a turbina do navio, retirando calor de uma fonte térmica a 260,6° F e ejetando gases ao ambiente externo a -27,4° F.

Isso significa que o rendimento da turbina do navio é de

- a) 75%. b) 67%. c) 55 %. d) 30%.

18. Nos dois circuitos apresentados a seguir, duas baterias idênticas, com fem de 12 V e resistência interna de 0,2 Ω , alimentam o circuito de cima com uma resistência $R_1 = 2,8 \Omega$, e o, de baixo com uma resistência $R_2 = 3,8 \Omega$. Fazem parte, em cada um dos circuitos, duas finas barras condutoras idênticas AB (uma barra em cada circuito) mantidas paralelas entre si, de tal forma que a distância entre elas seja igual a 1/8 do comprimento de uma delas. Com essas informações e considerando a permeabilidade magnética igual a $4\pi \cdot 10^{-7} \text{ T.m/A}$, podemos afirmar que a força magnética entre as barras é de

- repulsão e de intensidade $192 \cdot 10^{-7} \text{ N}$.
- atração e de intensidade $6 \cdot 10^{-7} \text{ N}$.
- atração e de intensidade $192 \cdot 10^{-7} \text{ N}$.
- repulsão e de intensidade $6 \cdot 10^{-7} \text{ N}$.



QUÍMICA

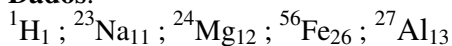
NAS QUESTÕES NUMERADAS DE 19 A 22, ASSINALE A ÚNICA ALTERNATIVA QUE RESPONDE CORRETAMENTE AO ENUNCIADO.

19. As argilas são minerais de aluminossilicatos cujos cristais apresentam o silício dentro de um tetraedro e o alumínio, no centro de um octaedro, ambos rodeados por átomos de oxigênio. Durante a formação desses cristais, pode haver substituição de alguns átomos de silício e de alumínio por átomos como magnésio, cálcio e ferro. Essas substituições ocasionam o aparecimento de cargas elétricas negativas na superfície desses cristais, o que provoca a atração de cátions normalmente dissolvidos em águas naturais, tais como H^+ , Na^+ , Mg^{++} , Fe^{++} , Fe^{+++} , Al^{+++} e outros. Desse modo, a composição final das argilas vai depender do tipo de solo e da água da região em que ela se encontra.

Assinale a alternativa que apresenta íons isoeletrônicos entre os citados no texto.

- H^+ e Na^+
- Mg^{++} e Fe^{++}
- Na^+ , Mg^{++} e Fe^{+++}
- Na^+ , Mg^{++} e Al^{+++}

Dados:



20. Os cristais de argila arrumam-se em plaquetas sobrepostas umas sobre as outras e como na superfície dessas plaquetas encontram-se cargas elétricas semi-livres, as moléculas de água ligam-se a elas com extrema facilidade. A água penetra entre essas plaquetas e, quando evapora, as plaquetas se aglutinam novamente, por isso a argila é capaz de se misturar à água formando uma pasta que, depois de seca pode, de novo, se reidratar por nova adição de água. É da argila que se obtém, entre outros materiais, o tijolo, a cerâmica, a porcelana e o cimento. A ligação rompida quando a água evapora é chamada

- covalente normal.
- ponte de hidrogênio.
- dipolo permanente.
- dipolo induzido.

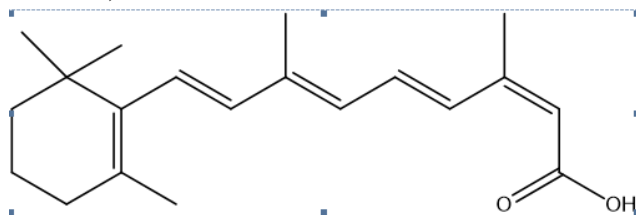
21. A Coca-Cola é o refrigerante mais consumido no mundo inteiro. Sua fórmula exata é um segredo industrial, e nem sequer são conhecidas as matérias-primas usadas. Segundo a revista Veja, “a Coca-Cola mantém equipes de degustadores que retiram de quinze em quinze minutos garrafas de refrigerante da linha de produção para beber um gole e checar se o sabor está de acordo com as especificações da bebida”. (Origem: Wikipédia, a enciclopédia livre). Um dos componentes conhecidos da Coca-Cola é o ácido fosfórico, que resulta da reação entre o anidrido fosfórico e água. Assinale a alternativa que apresenta a equação correta representativa desta reação.

- $\text{P}_2\text{O}_5 + \text{H}_2\text{O} \rightarrow \text{H}_3\text{PO}_4$.
- $\text{P}_2\text{O}_3 + 3\text{H}_2\text{O} \rightarrow 2\text{H}_3\text{PO}_3$.
- $\text{P}_2\text{O}_5 + 3\text{H}_2\text{O} \rightarrow 2\text{H}_3\text{PO}_4$.
- $\text{P}_2\text{O}_5 + 2\text{H}_2\text{O} \rightarrow \text{H}_4\text{P}_2\text{O}_7$.

22. **Isotretinoína** é um fármaco utilizado pela medicina no tratamento do acne severa ou da rosácea. É utilizado também como medicamento na quimioterapia de certos tipos de câncer como o Neuroblastoma. Trata-se quimicamente do ácido 13-cis-retinóico, isômero sintético da tretinoína, um teratogênico, cujo uso na gravidez é terminantemente proibido. Nos EEUU este medicamento está proibido porque pode provocar uma grave doença intestinal, mas sua forma genérica continua sendo distribuída. No Brasil, esse fármaco é comercializado com o nome de ROACUTAN. A estrutura da **isotretinoína** (ROACUTAN) está abaixo.

Para que um mol de **roacutan** seja reduzido a um ácido carboxílico saturado, a quantidade em massa de hidrogênio molecular (H_2) necessária será de

- a) 12g.
- b) 10g.
- c) 8g.
- d) 5g.



Dados: Massas Atômicas: H= 1; C = 12 ; O =

BIOLOGIA

NAS QUESTÕES NUMERADAS DE 23 A 26, ASSINALE A ÚNICA ALTERNATIVA QUE RESPONDE CORRETAMENTE AO ENUNCIADO.

23. Os insetos costumam carregar mais nutrientes do que outros animais. Em relação à quantidade de proteínas, a carne de boi é composta por apenas 28%, a de porco 25% e a de frango 23%, corpo de moscas e mosquitos chega a quase 59%, e libélulas têm 58%. Estes insetos também são ricos em vitaminas, principalmente a B, possuem minerais de ferro e cálcio, além de ácidos graxos essenciais.

(Texto Adaptado de Por que você deve começar a comer insetos, Luiz Romero. Revista Super Interessante, pag. 74, dez. 2012)

Dentre estes nutrientes, e suas funções, afirma-se que

- I. as proteínas, quando ingeridas, fornecem aminoácidos às células.
- II. a vitamina B e o ferro são nutrientes orgânicos essenciais para o bom funcionamento das células.
- III. o cálcio é fundamental para a estrutura óssea.
- IV. os ácidos graxos fornecem energia às células.

O correto está em

- a) I e II, apenas.
- b) I, II, III e IV.
- c) II e III, apenas.
- d) I, III e IV, apenas.

24. “Rios poluídos com mercúrio, solo remexido, patrimônio nacional retirado sem pagamento de impostos e violência. Esse é o saldo deixado pelos garimpos em parques e reservas da Amazônia. [...] A floresta de Carajás fica no leste do Pará, ao lado da mina de Serra Pelada, explorada por milhares de garimpeiros na década de 1980 e considerada o maior garimpo a céu aberto do mundo. [...] Para o meio ambiente, o principal prejuízo dessa atividade é a poluição da água, que começa com o desvio dos rios e córregos. Depois disso, os garimpeiros jogam um jato de água sobre a terra, para desprender o ouro contido no solo, causando muita lama e assoreando os cursos d’água. Para separar o ouro de outros minerais, é utilizado o mercúrio, um metal tóxico causador de várias doenças, que contamina os rios. Dependendo do tamanho do garimpo, pode ocorrer até um rebaixamento do lençol freático, prejudicando as nascentes. [...] Não são apenas os rios que sofrem com o garimpo. Segundo o Instituto Chico Mendes – órgão federal responsável pelos parques e reservas federais – nas minas clandestinas do Amapá, foram encontrados altos índices de alcoolismo, prostituição e notícias de mortes violentas”.

(Adaptado de <http://www.globoamazonia.com/Amazonia/0,,MUL1301486-16052,00EM+BUSCA+DE+OURO+GARIMPEIROS+INVADEM+PARQUES+E+RESERVAS+DA+AMAZONIA.html>. Acesso: 19/09/2013).

Em relação às consequências provocadas pela poluição do mercúrio, podemos afirmar que

- para separar o ouro, os garimpeiros utilizam o mercúrio, um metal tóxico que contamina os rios e que causa várias doenças.
- além da poluição da água, com o desvio de rios e córregos, o mercúrio envenena e mata várias formas de vida, com exceção dos peixes.
- o garimpo não provoca grandes problemas ambientais nos parques e reservas da Amazônia, mas causa, principalmente, problemas sociais.
- além dos problemas ambientais nos rios, as práticas do garimpo causam graves problemas sociais, resolvidos pelo Instituto Chico Mendes, órgão federal responsável em resolver, principalmente, os conflitos socioculturais.

LEIA O TEXTO E RESPONDA ÀS QUESTÕES 25 e 26:

“Com 15 municípios, a mesorregião do Baixo Amazonas é uma das porções mais preservadas ambientalmente do Estado e engloba boa parte da região do Tapajós, junto aos municípios de Santarém, Monte Alegre e Óbidos, que ainda conseguem manter grande parte de sua fauna e flora, apesar da ocupação humana. A riqueza natural da mesorregião do Baixo Amazonas é enorme. Estudos com aves, répteis e anfíbios registraram 621 espécies ao todo nesses grupos (446 de aves, 95 de répteis e 80 de anfíbios). Para outros grupos, como peixes e mamíferos, o número exato de espécies ainda é desconhecido, mas dados preliminares já mostram uma grande riqueza”, contabiliza o coordenador do departamento de zoologia do Museu Paraense Emílio Goeldi (MPEG) [...] que integrou a equipe responsável pelo livro “Espécies Ameaçadas de Extinção e Áreas Críticas para a Biodiversidade no Pará”.

Dentro dessa enorme biodiversidade que a região ainda consegue preservar, existem espécies de animais que são exclusivas da área, como o piui-queixado (*Contopus albogularis*), um passarinho pequeno, cinza e com a garganta branca, que ocorre na copa das árvores das florestas de terra firme da região”.

Fonte: Diário do Pará/ Planeta Pará, fascículo 3/ Data: 22/09/13/Texto: Riqueza ainda preservada (por Débora Mcdowell).

25. Em relação às características dos grupos de seres vivos, citados no texto acima, podemos afirmar que

- são animais vertebrados as aves, répteis, anfíbios, peixes e mamíferos que pertencem ao Filo Chordata, cujos representantes deste filo são animais triblásticos, enterocelomados, deuterostômios, metamerizados e apresentam o sistema digestório completo.
- os mamíferos apresentam como uma das características, o diafragma, que participa da ventilação dos pulmões, além da presença dos dentes diferenciados apenas em caninos e molares, que preparam o alimento para a digestão.
- as árvores são plantas vasculares, classificadas no Reino Plantae, onde na copa encontra-se o passarinho piui-queixado (*Contopus albogularis*).

O correto está em

- I, II e III.
- I e III, apenas.
- II e III, apenas.
- I e II, apenas.

26. Dentre os animais exclusivos desta área há o chamado piui-queixado, com nome científico *Contopus albobularis*, que pertence à classe Aves. Em relação às estruturas e fisiologia deste grupo é correto afirmar que
- a) a principal substância nitrogenada excretada pelas aves é a ureia, que é removida do sangue através dos rins.
 - b) o corpo das aves é coberto por penas que se constituem isolante térmico, contribuindo, assim, para a manutenção da pressão corporal, pois esses animais são endotérmicos.
 - c) a lubrificação das penas em algumas espécies aquáticas de aves é realizada pela glândula uropigiana, localizada na carena ou quilha.
 - d) as penas servem para proteção do corpo contra choques mecânicos, impermeabilização da pele e manutenção da temperatura corporal, atuando como isolantes térmicos, além de possibilitar o voo.

HISTÓRIA

NAS QUESTÕES NUMERADAS DE 27 A 31, ASSINALE A ÚNICA ALTERNATIVA QUE RESPONDE CORRETAMENTE AO ENUNCIADO.

27.

Evangélicos, batistas, presbiterianos, adventistas, pentecostais, protestantes, anabatistas e congregacionistas. Muitas vezes a discussão sobre a doutrina protestante se concentra no problema de classificar e diferenciar suas diversas denominações. Mas para além das definições dogmáticas e das confissões de fé todas essas Igrejas – e outras que se desenvolveram ao longo da fragmentação religiosa da cristandade ocidental – tem o mesmo ponto de partida.

(PATUZZI, Silvia. Sem intermediários. Revista de HISTÓRIA da Biblioteca Nacional. Ano 8/ N° 87/Dezembro de 2012, p.20)

O ponto de partida para todas as religiões provenientes das teorias de Lutero é

- a) a salvação pelas boas obras individuais.
- b) o contato dos homens com a divindade através dos pastores.
- c) ter a Bíblia, especialmente o Novo Testamento, como a única expressão da verdade.
- d) a salvação pela fé, se tiver uma fé maior que o pecado, o Cristo o justifica.

28.

“Meceis pode me vaciná. Mais também vacino argum de foice”. Com esta expressão um morador do bairro de Santo Amaro, acuado, desafiou as autoridades civis e militares durante o processo de “vacinação obrigatória”.

(Texto adaptado de MOTA, André. 9 de novembro de 1904. Revolta da vacina.. In BITTENCOURT, Circe(org). Dicionário de Datas da História do Brasil. São Paulo:Contexto,2007,p.259)

A reação acima citada, ocorrida em São Paulo, somou-se a de milhares de pessoas que foram às ruas no Rio de Janeiro se defrontar com a polícia, exército, marinha e bombeiros no episódio conhecido como a Revolta da Vacina ocorrida em 1904, no Rio de Janeiro. Sobre este movimento, afirma-se que

- a) ocorreu a partir da decretação de vacinação obrigatória contra a varíola e da falta de preparação psicológica das camadas populares, do que se aproveitaram os líderes da oposição ao governo.
- b) situou-se dentro de uma política sanitária, caracterizada por ações coercitivas como a obrigatoriedade da vacina, empreendida pelo governo, objetivando a higienização do espaço urbano.
- c) representou a revolta da população carioca, diante da acusação de disseminarem as doenças epidêmicas para os imigrantes que aqui chegavam, como por exemplo a varíola.
- d) enquadrou-se no movimento civilizatório que ocorreu em diversas cidades brasileiras que vivenciavam a *Belle Époque*, tais como Rio de Janeiro, Belém e São Paulo, onde ocorreram revoltas populares semelhantes à do Rio de Janeiro.

29.

A riqueza gerada pelo látex na região amazônica contribuiu para uma reorganização do espaço urbano.
(SARGES, Maria de Nazaré. *Belém: Riquezas produzindo a Belle Époque (1870-1912)*. Belém: Paka-Tatu, 2000, p.55)

Essa reorganização do espaço urbano se evidencia na

- a) abertura de largas avenidas no centro e na periferia da cidade de Belém, acompanhada da construção de uma rede de esgoto e da plantação de mangueiras.
- b) inauguração de diversos cinemas espalhados pelas ruas das cidades de Belém e de Manaus, tendo como destaque o cinema Olímpia em Belém.
- c) construção de vários prédios, dentre os quais o Palacete Bolonha, o Teatro da Paz, o Mercado Municipal do Ver-o-Peso e de praças como a de Batista Campos, na cidade de Belém.
- d) instalação da iluminação elétrica pública nas cidades de Manaus, Belém e Rio Branco, substituindo os antigos lâmpões de querosene, dentro da política de desodorização das cidades.

30.

Quando as legiões romanas encontraram pela primeira vez as tribos germânicas, ao tempo de César, estas compunham-se de agricultores sedentários, com uma economia predominantemente pastorícia. Prevalencia entre eles um modo de produção comunitária primitivo. A propriedade privada da terra era desconhecida: todos os anos, os principais chefes de família de uma tribo determinavam qual a parte do solo comum a ser lavrada, e distribuíam parcelas aos respectivos clãs, que cultivavam e apropriavam os campos coletivamente: as redistribuições periódicas impediam o surgimento de grandes disparidades de riqueza entre os clãs e as famílias, embora os rebanhos fossem propriedade privada e constituíssem a riqueza dos principais guerreiros das tribos. Não havia chefes, em tempo de paz, com autoridade sobre todo um povo: em tempo de guerra, eram eleitos chefes militares.

(ANDERSON, Perry. *Passagens da Antiguidade ao feudalismo*. Porto. Afrontamento, 1980. p.177, IN VICENTINO, Cláudio. *História Integrada: da pré-história à Idade Média*: Brasil geral. 5 ed. São Paulo: Scipione, 1995. p.120

A partir da leitura do texto de Perry Anderson, observa-se no mesmo a descrição

- a) do modo de vida das tribos germânicas, quando as legiões romanas as encontraram pela primeira vez, em que se identifica a terra como um bem comum a todos, sem grandes diferenças em relação às riquezas dos clãs e famílias.
 - b) da organização política das populações germânicas, na ocasião em que elas iniciam os primeiros contatos com os romanos, quando se identifica a presença de chefes tribais com funções semelhantes aos governantes romanos.
 - c) das disparidades de riquezas entre os clãs que trabalhavam no cultivo dos campos e aqueles que se dedicavam à criação de gado e ovelhas, sendo os primeiros os possuidores de maiores fortunas.
 - d) do modo de produção agrícola e pastoreia, em que a propriedade privada não existia, sendo os produtos agrícolas e o gado, distribuídos igualmente pelos clãs e pelos guerreiros das tribos.
31. Ao término da 2ª Guerra Mundial, uma nova potência toma lugar ao lado dos Estados Unidos, a União Soviética, que adota postulados socialistas. Este novo fato gera um conflito de amplas proporções, que se convencionou chamar “Guerra Fria”. A expressão “Guerra Fria” se fundamentava na seguinte premissa
- a) as duas potências emergidas, após a 2ª Guerra Mundial, ameaçavam constantemente o equilíbrio do mundo, devido às armas químicas e intimidavam, com esse poderio bélico, as demais nações.
 - b) as duas nações, ainda durante o desenrolar da 2ª Guerra Mundial, realizaram testes atômicos, apresentando ao mundo seu potencial bélico, intensificando essas demonstrações após o término do conflito.
 - c) havia a ameaça de uma guerra nuclear devido o poderio bélico das duas nações, que evitavam se destruir, passando a se digladiar diplomaticamente e aumentar suas áreas de influência.
 - d) era necessário que cada uma aumentasse suas áreas de influência, e para isso propagavam frequentemente, o mito da eminência de uma guerra nuclear que destruiria o mundo.

GEOGRAFIA

NAS QUESTÕES NUMERADAS DE 32 A 36, ASSINALE A ÚNICA ALTERNATIVA QUE RESPONDE CORRETAMENTE AO ENUNCIADO.

32. Há 20 anos, quando o Acordo de Oslo foi assinado, o mundo enxergou na fotografia do aperto de mão entre o premiê israelense Yitzhak Rabin e o líder palestino Yasser Arafat, mediado pelo presidente americano Bill Clinton, um indício de que a paz estava próxima entre judeus e palestinos.

A figura e o texto fazem referência ao Acordo de Oslo, assinado em 13 de setembro de 1993. Sobre este acordo, é correto afirmar que



Fonte: Figura e texto adaptados da Folha de São Paulo de 13/09/2013

- a) foi determinante para limitar as áreas territoriais de atuação de Israel, principalmente no que diz respeito aos territórios conquistados e ocupados nas guerras de Suez e dos Seis Dias.
- b) apesar de não ter obtido a paz entre palestinos e judeus, proporcionou a devolução dos territórios da Península do Sinai para o Egito, as Colinas de Golan para a Síria e a faixa de Gaza para os palestinos.
- c) proporcionou o reconhecimento recíproco de Israel e da OLP (Organização para libertação da Palestina) como representante do povo palestino, prevendo também a devolução da Faixa de Gaza e da Cisjordânia para os palestinos.
- d) ratificou o Acordo de Camp David, de 1979, devolvendo para a autoridade palestina os territórios de Gaza, das Colinas de Golan e da Península do Sinai.

33. Impactos ambientais sobre os domínios morfoclimáticos do Brasil.

Impacto ambiental deve ser entendido como resultados de ações que modifiquem o ambiente, podendo produzir danos, muitas vezes irreversíveis.

Ao longo da história, a ocupação humana dos domínios morfoclimáticos brasileiros provocou impactos ambientais de diversos tipos.

Adas, Melhem; Adas, Sergio. Expedições Geográficas, 7º ano. São Paulo: Moderna, 2011.

A partir do texto acima e dos seus conhecimentos geográficos sobre os impactos ambientais que resultaram da ação antrópica nos domínios morfoclimáticos brasileiros, é correto afirmar que no (as)

- a) domínio amazônico e no domínio do cerrado o avanço dos projetos agropecuários, grandes projetos minero-metalúrgicos, garimpos e hidrelétricas, causam desmatamento e queimadas, com graves consequências para a flora e a fauna, além de erosão do solo, inundações, assoreamento, contaminação de rios, que afetam diretamente as comunidades locais e os povos que sobrevivem da floresta.
- b) faixas de transição e no domínio das pradarias, o avanço da cultura da soja e a pecuária intensiva causam desmatamento e lixiviação do solo, pois utilizam imensas áreas para desenvolver o processo produtivo, fato que deixa o solo desprotegido e sujeito às intempéries da natureza.
- c) domínio das araucárias e no domínio dos mares de morro, é visível a expansão urbana e industrial, inclusive na faixa litorânea, fato que acarreta a contaminação do solo e das vertentes de rios, trazendo como consequência a lixiviação do solo, o assoreamento e a eutrofização.
- d) domínio da caatinga, ocorre intenso desmatamento praticado por grandes grupos econômicos e a exploração de lenha para uso doméstico e produção de carvão, fatos que têm causado a perda da biodiversidade, a erosão do solo bem como sua “arenização”.

34. A intensificação do processo de globalização e o aumento expressivo dos fluxos de capitais no pós-segunda guerra, são fatos que resultaram de vários fatores, dentre eles merece realce a
- a) instituição, por iniciativa norte-americana, de planos de ajuda econômica, como o Marshall, na Europa Ocidental, e o Colombo, nos Dragões Asiáticos, grandes parceiros dos Estados Unidos no sudeste asiático.
 - b) expansão do processo de internacionalização das grandes empresas transnacionais, primeiro europeias e, posteriormente, norte-americanas e japonesas, que abrem filiais em vários países do mundo, tornando-os logo de início em espaços extremamente dinâmicos economicamente.
 - c) formação, por iniciativa norte-americana, de instituições financeiras para funcionarem como suporte financeiro ao mundo capitalista, como o Fundo Monetário Internacional (FMI) e o Banco Internacional para Reconstrução e Desenvolvimento.
 - d) criação do dólar americano que teve o seu valor vinculado ao padrão internacional do ouro, um dos mais importantes padrões de valor usados como instrumento de intercâmbio comercial no atual mundo globalizado.
35. As redes urbanas são formadas pelo sistema de cidades de um mesmo país ou de países vizinhos, que se interligam umas às outras pelos sistemas de transportes e de comunicações, por meio dos quais ocorrem os fluxos de pessoas, mercadorias, informações e capitais.

Adaptado de Moreira, Carlos João; Sene Eustáquio de. Geografia - ensino médio, volume único. São Paulo. Scipione 2008. P, 480.

A partir do texto, é correto afirmar que as redes urbanas

- a) são mais densas e articuladas em regiões onde se localizam as megalópoles, a exemplo do sudeste/sul e da costa oeste dos Estados Unidos, porção ocidental da Europa e sudeste da ilha de Honshu no Japão.
- b) são mais complexas e hierarquizadas em regiões que apresentam altas taxas de urbanização, estando localizadas, principalmente, em países de industrialização tardia com destaque para os países da África Subsaariana.
- c) apresentam alto padrão de articulação interna em todas as regiões, favorecendo com isso a intensificação dos fluxos de serviços, pessoas, informações e capitais, que dinamizam a realidade do espaço local.
- d) em muitos países subdesenvolvidos, particularmente naqueles de baixo nível de industrialização e urbanização, são bastantes desarticuladas, fato que influencia em menor hierarquização entre as diferentes aglomerações urbanas.

Queda histórica no desmatamento
O Brasil tem conseguido combater a derrubada da floresta e cumprir as metas de seus acordos internacionais de proteção ao meio ambiente.

O desmatamento da floresta Amazônica, em 2012, foi o menor em quase 25 anos. Houve menos derrubada da mata do que no ano anterior, quando a devastação já havia sido a menor desde 1988, início do monitoramento feito pelo Instituto Nacional de Pesquisas Espaciais (Inpe).

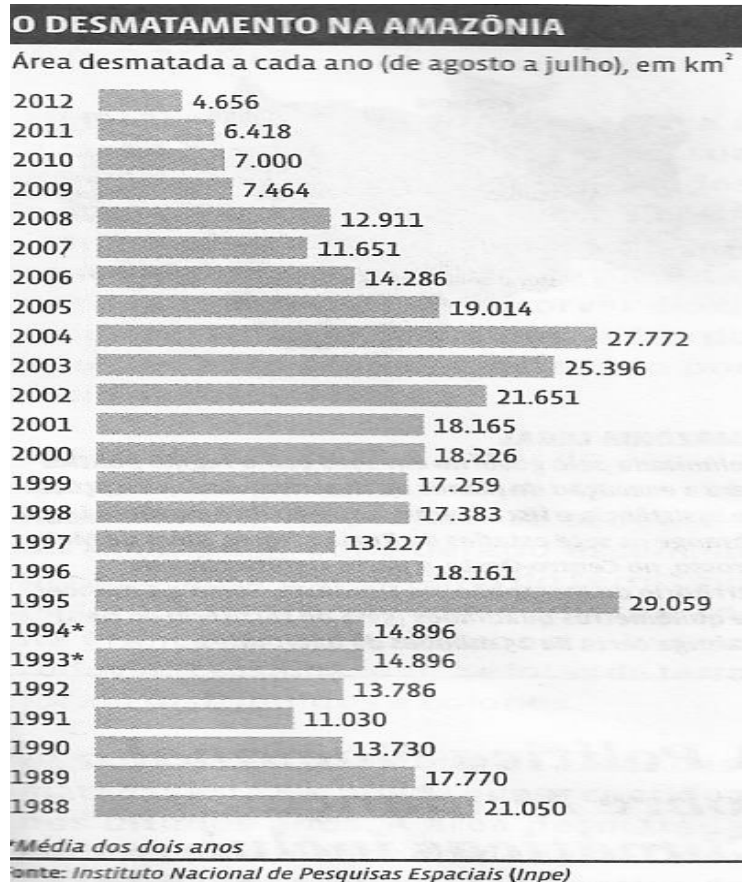
(Texto e figura extraídos do Guia do estudante. Atualidades, vestibular + ENEM. 1º semestre 2013)

Com relação à diminuição do desmatamento na Amazônia, nos últimos anos, considere as afirmações abaixo e defina quais estão corretas.

- I. Fiscalização mais atuante, bem como o combate e repressão feita por parte de órgãos ambientais, a exemplo do IBAMA, às madeireiras clandestinas, produtores pecuaristas com atividades irregulares e grileiros de terras.
- II. Ampla valorização internacional no mercado do agronegócio da cana-de-açúcar e da soja, fato que desconcentrou e redirecionou forças produtivas para outras regiões do país, mais atrativas em função das vantagens locais, ampliando as possibilidades de aumento de lucro.
- III. Ampliação das políticas de restrição de crédito, bem como punição a proprietários de imóveis rurais que apresentem irregularidades fundiárias, cadastrais e ambientais, como falta de licença ambiental, dentre outros.
- IV. Atuação integrada dos órgãos federais responsáveis pelo monitoramento e a fiscalização de atividades lícitas, Marinha, Aeronáutica e Exército, além da Polícia Federal no Arco do Desmatamento, bem como em grande parte da Amazônia Legal.

O correto está em

- a) I e II, apenas.
- b) II e IV, apenas.
- c) I e III, apenas.
- d) III e IV, apenas.



ESPAÑHOL

LEA EL TEXTO Y CONTESTE LAS CUESTIONES 37-40

Entre arrobas, eñes y emoticones

José R. Morala – Catedrático de Lengua Española de la Universidad de León. León (España).

Es imposible no toparse con ellos. Si uno entra en la Red, aunque sólo sea como visitante ocasional, no hay forma de evitar sorprenderse con la lectura trabajosa de mensajes como los de al lado. Incluso para quienes vivan —¿aún queda alguien así?— al margen de todo lo que engloban palabras como Internet, digital o virtual es imposible zafarse por completo de este galimatías gráfico pues la publicidad y el resto de los medios de comunicación echan mano, cada vez más asiduamente, de los recursos gráficos que los internautas han puesto en circulación.

Cuando, tarde o temprano, nos vemos ante textos así, uno acaba llegando siempre a la misma conclusión: la alfabetización tradicional, la relación entre lengua hablada y lengua escrita que hemos manejado hasta ahora, se muestra incapaz de interpretar los múltiples recursos gráficos utilizados en los textos de las bibliotecas cibernéticas. Es como que alguien nos hubiera trastocado el código y algunos de los signos no signifiquen lo que acostumbraban a representar.

TQM y m acuerdo muxo d ti, cosa q tu ...
Mu@@@@@@@@@@@@@
wena la page... ta bkn como tay tu :P salu2 a tod@s
te felicito =P~ hehehe Me kaes A.T.M. =*****

Texto adaptado (Texto completo disponible en:

http://congresosdelalengua.es/valladolid/ponencias/nuevas_fronteras_del_espanol/4_lengua_y_escritura/morala_j.htm)

37. La pregunta —¿aún queda alguien así?— presupone que el autor duda

- a) Que haya quienes usen mensajes como los del recuadro.
- b) Que haya quienes ignoren el mundo virtual.
- c) Que haya quienes usen los recursos gráficos.
- d) Que sea imposible usar los recursos gráficos.

38. En el primer párrafo se lee que “los medios de comunicación echan mano...”

Por el contexto, la expresión en destaque puede ser traducida al portugués como

- a) descartam.
- b) jogam fora.
- c) mostram.
- d) lançam mão.

39. Con la expresión “este galimatías gráfico” (primer párrafo), el autor alude a

- a) las bibliotecas cibernéticas.
- b) los mensajes del recuadro.
- c) la lengua hablada y escrita.
- d) todo mensaje de internet.

40. Según el autor, la alfabetización tradicional

- a) no nos capacita para la lectura de los recursos gráficos cibernéticos.
- b) nos ha preparado para la lectura de los recursos gráficos cibernéticos.
- c) trastoca la relación entre lengua hablada y lengua escrita.
- d) está anclada en los textos de las bibliotecas cibernéticas.

INGLÊS

READ THE TEXT BELOW AND ANSWER QUESTIONS 37 - 40.

1 The advent of online education in the first decade of the 21st century was the result of and response to
2 a number of factors that were both internal and external to the field of higher education. Traditional
3 tertiary institutions, especially those that were privately endowed, raised tuition rates far in excess of the
4 rate of inflation. This, in concert with a larger demand for postsecondary education for working adults,
5 helped facilitate the introduction of online learning. However, it should be acknowledged that the
6 relative simplicity of using the Internet as a platform, as well as its cost-effectiveness, was seized upon
7 by entrepreneurs in the private sector. Online education is largely in the hands of for-profit companies.
8 The question now becomes whether the democratization of higher education is worth the price of
9 removing it from nonprofit, research-based universities.

(Adapted from time magazine, July 2013)

37. The passage is concerned primarily with

- a) The advent of online education.
- b) Adult-oriented educational systems.
- c) The usefulness of the Internet in postsecondary education.
- d) Trends in online education.

38. The underlined section (line 8) refers to

- a) The cost of online education.
- b) The popularity of online courses.
- c) The opening of online education to the free market.
- d) Whether or not a democratic society should have online education.

39. The process of formation of the word **simplicity** (line 6) is

- a) Inflection
- b) Prefixation
- c) Derivation
- d) Composition

40. The words **especially** (line 3), **privately** (line 3) and **largely** (line 7) are

- a) Adverbs
- b) Adjectives
- c) Nouns
- d) Conjunctions